



- IT** **Tagliaerba/tagliabordi con alimentazione a batteria portatile**
MANUALE DI ISTRUZIONI
ATTENZIONE: prima di usare la macchina, leggere attentamente il presente libretto.
- BG** **тревен тример/тример с преносима акумулаторна батерия**
УПЪТВАНЕ ЗА УПОТРЕБА
ВНИМАНИЕ: преди да използвате машината прочетете внимателно настоящата книжка.
- BS** **Ručna kosilica/trimer makaze na bateriju**
UPUTSTVO ZA UPOTREBU
PAZŃJA: prije nego što koristite ovu mašinu, pažljivo pročitajte priručnik s uputama.
- CS** **Přenosný akumulátorový vyživač/ořezávač okrajů trávníku**
NÁVOD K POUŽITÍ
UPOZORNĚNÍ: před použitím stroje si pozorně přečtěte tento návod k použití.
- DA** **Bærbar batteridreven græstrimmer/kantklipper**
BRUGSANVISNING
ADVARSEL: læs instruktionsbogen omhyggeligt igennem, før du tager denne maskine i brug.
- DE** **Handgehaltener batteriebetriebener Rasentrimmer/Rasenkantenschneider**
GEBRAUCHSANWEISUNG
ACHTUNG: Vor Inbetriebnahme des Geräts die Gebrauchsanleitung aufmerksam lesen.
- EL** **φορητό χλοοκοπτικό / κόφτης άκρων μπαταρίας**
ΟΔΗΓΙΕΣ ΧΡΗΣΗΣ
ΠΡΟΣΟΧΗ: πριν χρησιμοποιήσετε το μηχάνημα, διαβάστε προσεκτικά το παρόν εγχειρίδιο.
- EN** **Battery powered hand-held lawn trimmer / edge trimmer**
OPERATOR'S MANUAL
WARNING: read thoroughly the instruction booklet before using the machine.
- ES** **Cortacésped/cortabordes con alimentación por batería portátil**
MANUAL DE INSTRUCCIONES
ATENCIÓN: antes de utilizar la máquina, leer atentamente el presente manual.
- ET** **Kaasaskantav akutoitega murulõikur/äärelõikur**
KASUTUSJUHE
TÄHELEPANU: enne masina kasutamist lugeda tähelepanelikult antud kasutusjuhendit.
- FI** **Käsin kannateltava akkukäyttöinen nurmikoneleikkuri/nurmikon reunojen viimeistelyleikkuri**
KÄYTTÖOHJEET
VAROITUS: lue käyttöopas huolellisesti ennen koneen käyttöä.
- FR** **Coupe-herbe/coupe-bordures portatif alimenté par batterie**
MANUEL D'UTILISATION
ATTENTION: lire attentivement le manuel avant d'utiliser cette machine.
- HR** **Prijenosni šišač trave/šišač travnih rubova s baterijskim napajanjem**
PRIRUČNIK ZA UPORABU
POZOR: prije uporabe stroja, pažljivo pročitajte ovaj priručnik.
- HU** **Hordozható akkumulátoros fűnyíró/szegélynyíró**
HASZNÁLATI UTASÍTÁS
FIGYELEM! a gép használatá elött olvassa el figyelmesen a jelen kézikönyvet.
- LT** **Rankinė akumuliatorinė vejapjovė -trimeris vejos kraštams**
NAUDOJIMO INSTRUKCIJOS
DĖMESIO: prieš naudojant įrenginį, atidžiai perskaityti šį naudotojo vadovą.
- LV** **Ar bateriju darbināma rokā turama zālienu pļaujmašīna / zālienu apmaļu pļaujmašīna**
LIETOŠANĀS INSTRUKCIJA
UZMANĪBU: pirms aparāta lietošanai rūpīgi izlasiet doto instrukciju.
- MK** **Преносна тревокосачна/поткаструвач на батерии**
УПАТСТВА ЗА УПОТРЕБА
ВНИМАНИЕ: прочитайте го внимателно ова упатство пред да ја користите машината.
- NL** **Draagbare grasmaaier/graskantenrijder met accuvoeding**
GEBRUIKERSHANDLEIDING
LET OP: vooraleer de machine te gebruiken, dient men deze handleiding aandachtig te lezen.

NO Bærbar batteridrevet plen- og kanttrimmer
INSTRUKSJONSBOK

ADVARSEL: les denne bruksanvisningen nøye før du bruker maskinen.

PL Przenośna podcinarka/przycinarka elektryczna akumulatorowa
INSTRUKCJE OBSŁUGI

OSTRZEŻENIE: przed użyciem maszyny, należy uważnie przeczytać niniejszą instrukcję.

PT Aparador de relva/aparador de canto alimentado a bateria
MANUAL DE INSTRUÇÕES

ATENÇÃO: antes de usar a máquina, leia atentamente o presente manual.

RO Maşină de tuns iarba/maşină de tuns margini de gazon alimenta-
te cu baterie portabilă
MANUAL DE INSTRUCȚIUNI

ATENȚIE: înainte de a utiliza maşina, citiți cu atenție manualul de față.

RU Портативная газоносылка / триммер для краев газона с
батарейным питанием
РУКОВОДСТВО ПО ЭКСПЛУАТАЦИИ

ВНИМАНИЕ: прежде чем пользоваться оборудованием, внимательно прочтите это руководство по эксплуатации.

SK Prenosný akumulátorový vyžínač/orezávač okrajov trávnik
NÁVOD NA POUŽITIE

UPOZORNENIE: pred použitím stroja si pozorne prečítajte tento návod.

SL Prenosni akumulatorski obrezovalnik trat / tratnih robov
PRIROČNIK ZA UPORABO

POZOR: preden uporabite stroj, pazljivo preberite priročnik z navodili.

SR Ručna kosačica/trimer makaze na bateriju
PRIRUČNIK SA UPUTSTVIMA

PAŽNJA: pre korišćenja mašine pažljivo pročitati ovaj priručnik.

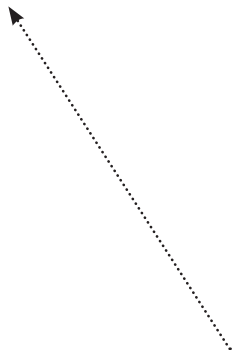
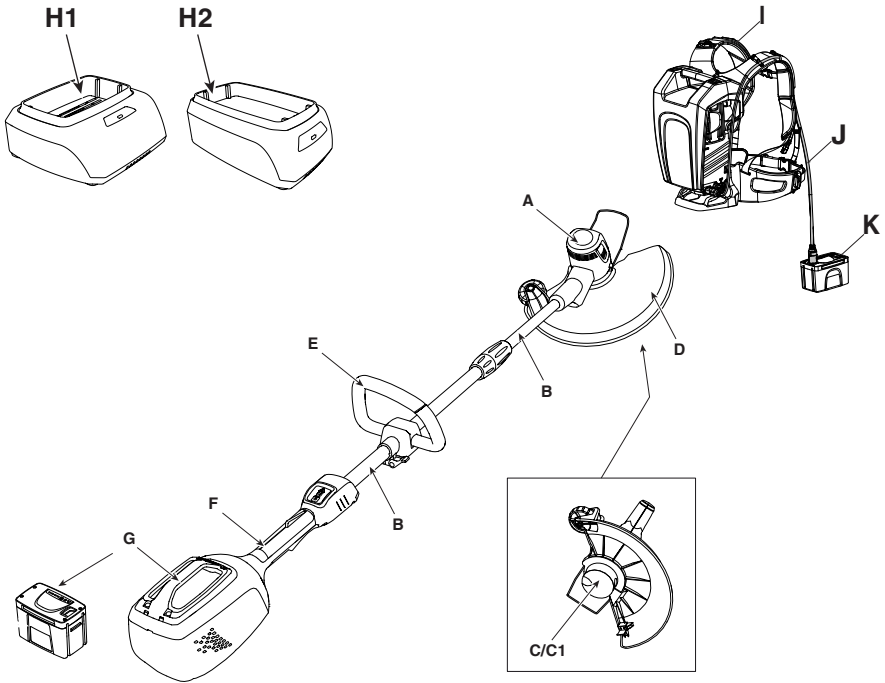
SV Batteridrivnen bärbar gräsklippare/kantskärare
BRUKSANVISNING

VARNING: läs igenom hela detta häfte innan du använder maskinen.

TR Batarya beslemeli elde taşınabilir çim/kenar kesme makinesi
KULLANIM KILAVUZU

DIKKAT: makineyi kullanmadan önce talimatlar içeren kilavuzu dikkatle okuyun.

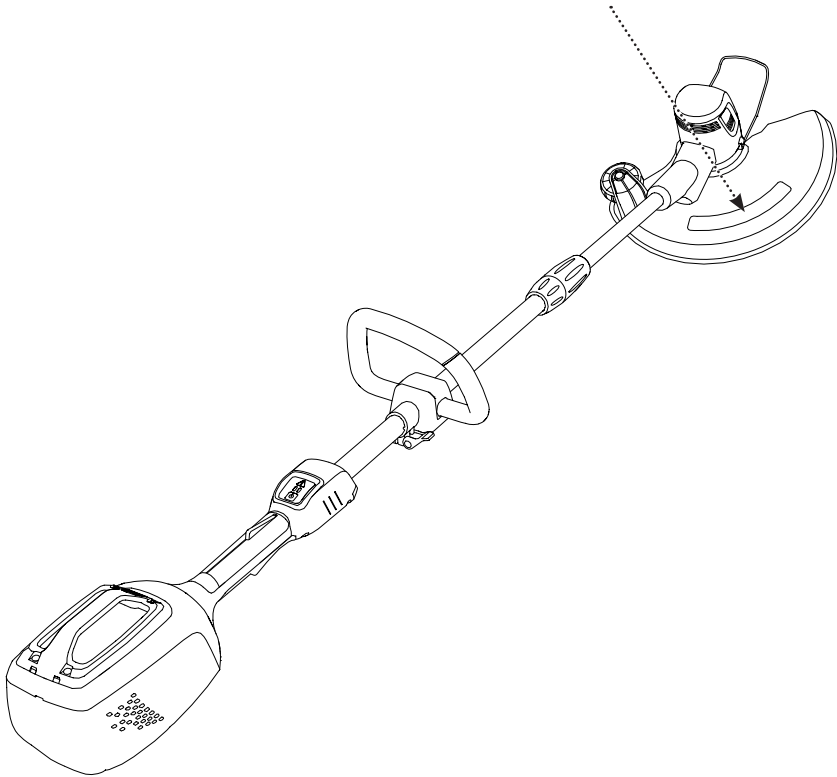
ITALIANO - Istruzioni Originali	IT
БЪЛГАРСКИ - Превод на оригиналните инструкции	BG
BOSANSKI - Prijevod originalnih uputa	BS
ČESKY - Překlad původního návodu k používání	CS
DANSK - Oversættelse af den originale brugsanvisning	DA
DEUTSCH - Originalbetriebsanleitung	DE
ΕΛΛΗΝΙΚΑ - Μετάφραση του πρωτοτύπου των οδηγιών χρήσης	EL
ENGLISH - Translation of the original instruction	EN
ESPAÑOL - Traducción del Manual Original	ES
EESTI - Algupärase kasutusjuhendi tõlge	ET
SUOMI - Alkuperäisten ohjeiden käännös	FI
FRANÇAIS - Traduction de la notice originale	FR
HRVATSKI - Prijevod originalnih uputa	HR
MAGYAR - Eredeti használati utasítás fordítása	HU
LIETUVIŠKAI - Originalių instrukcijų vertimas	LT
LATVIEŠU - Instrukciju tulkojums no oriģinālvalodas	LV
МАКЕДОНСКИ -Превод на оригиналните упатства	MK
NEDERLANDS - Vertaling van de oorspronkelijke gebruiksaanwijzing	NL
NORSK - Oversettelse av original bruksanvisning	NO
POLSKI - Tłumaczenie instrukcji oryginalnej	PL
PORTUGUÊS - Tradução do manual original	PT
ROMÂN - Traducerea manualului fabricantului	RO
РУССКИЙ - Перевод оригинальных инструкций	RU
SLOVENŠČINA - Prevod izvirnih navodil	SL
SLOVENSKY - Preklad pôvodného návodu na použitie	SK
SRPSKI - Prevod originalnih uputstva	SR
SVENSKA - Översättning av bruksanvisning i original	SV
TÜRKÇE - Orijinal Talimatların Tercümesi	TR



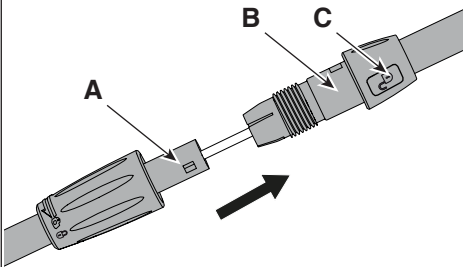
2	6	4	1
CE			LWA
	Type: _____		dB

	Art.N: _____		
	_____ s/n _____		
3	7	5	

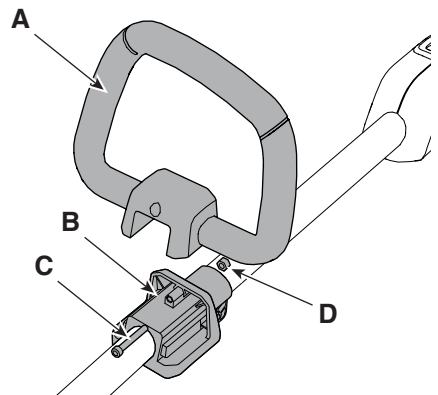
2



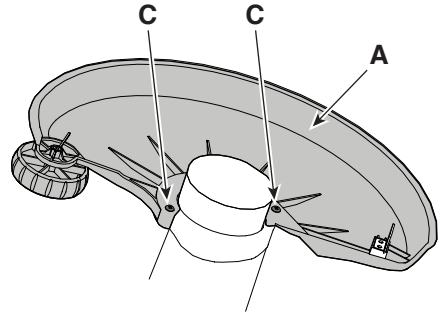
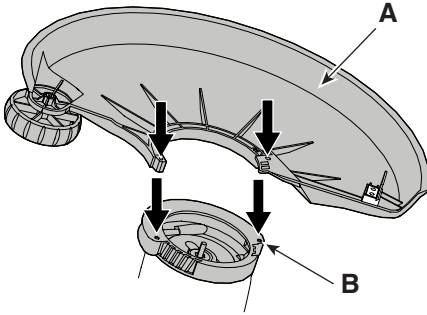
3



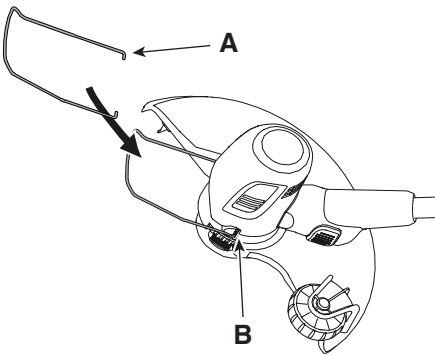
4



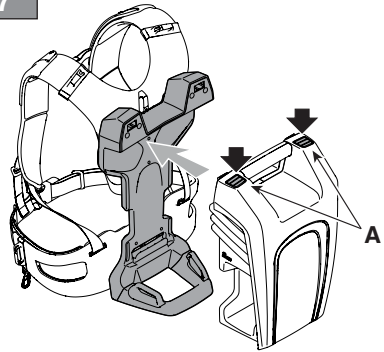
5



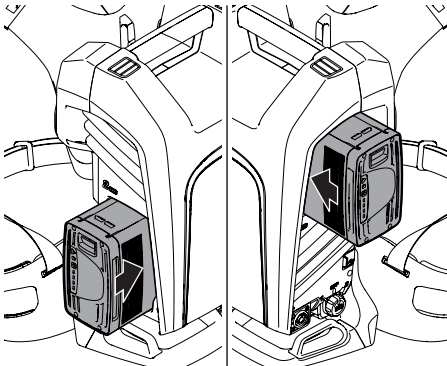
6



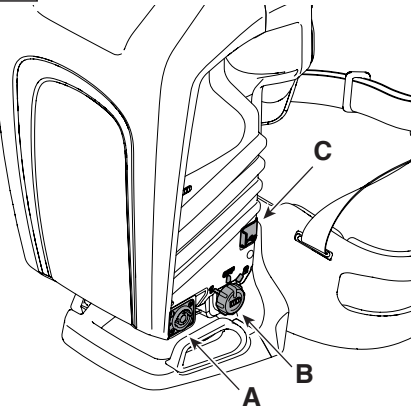
7

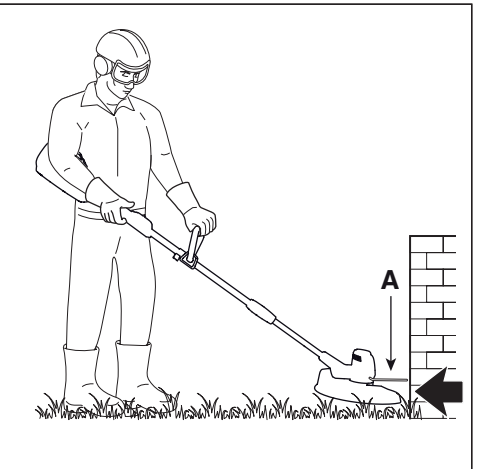
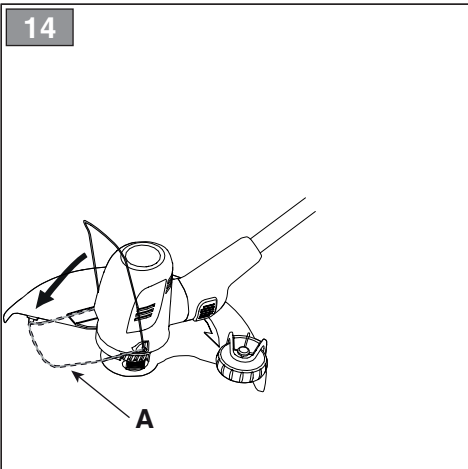
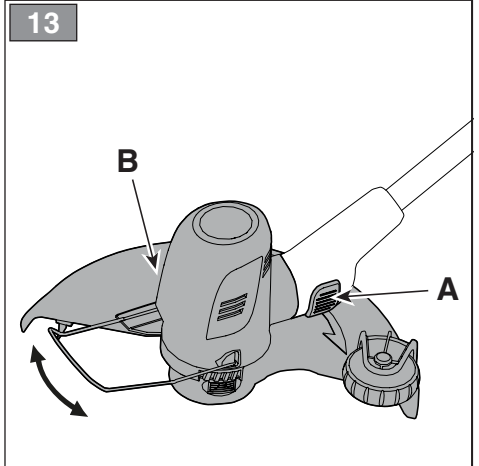
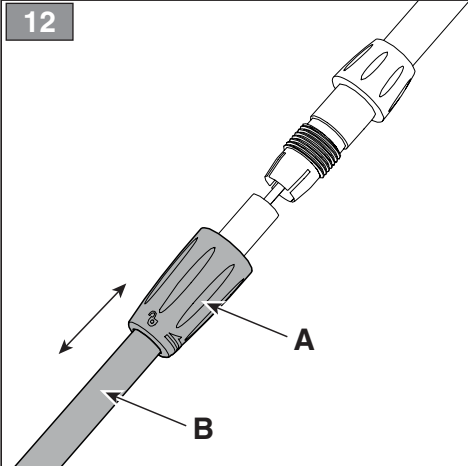
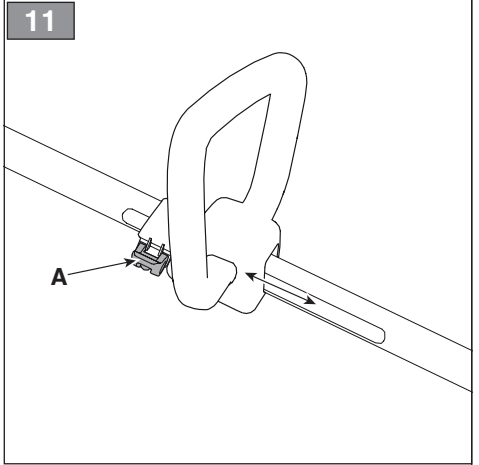
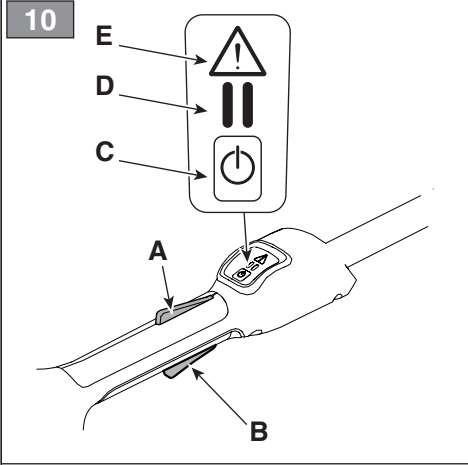


8

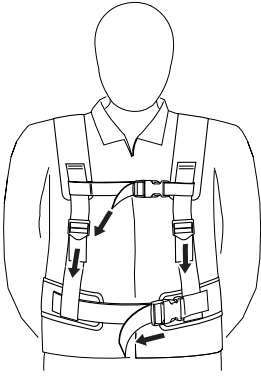


9

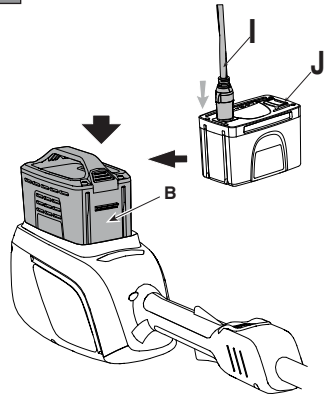




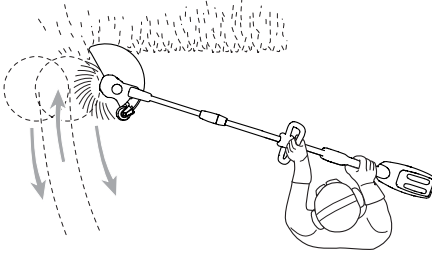
15



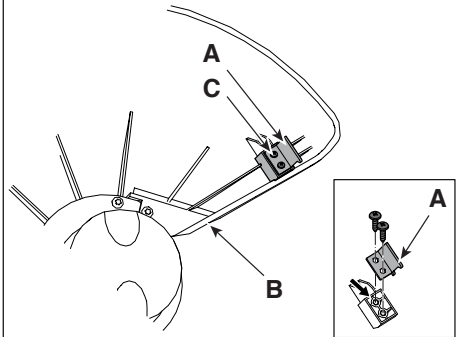
16



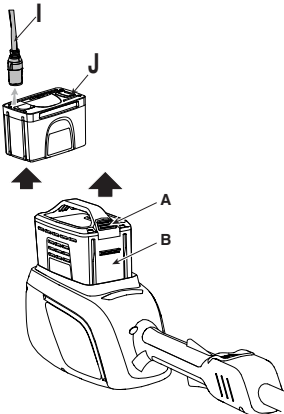
17



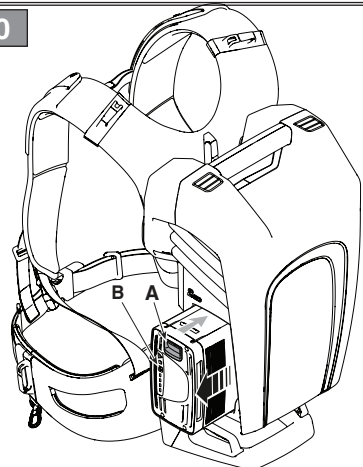
18



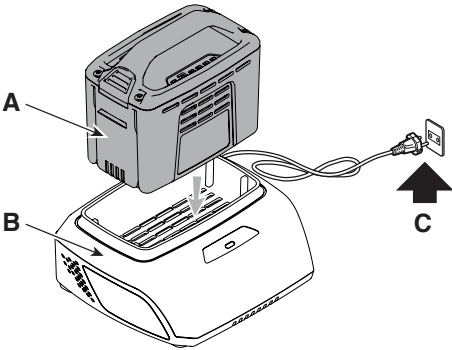
19



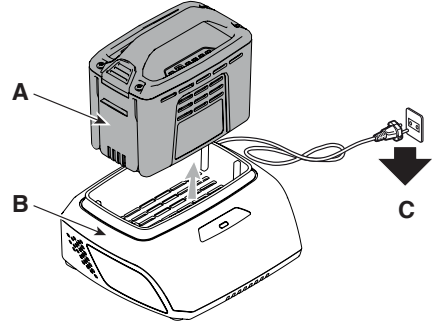
20



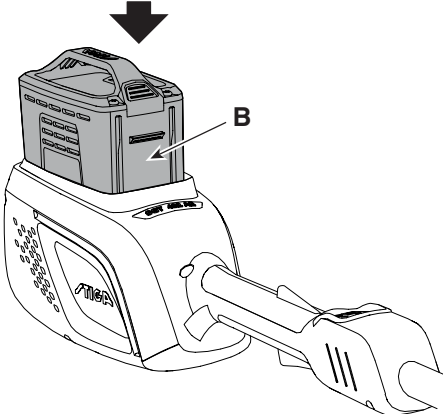
21



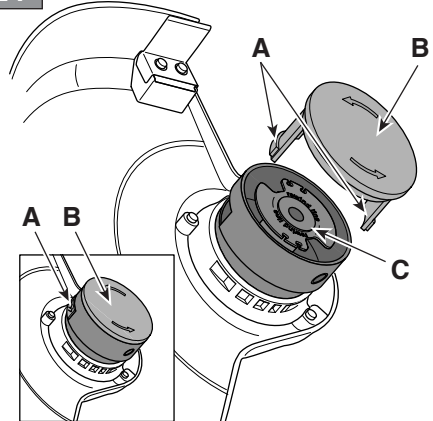
22



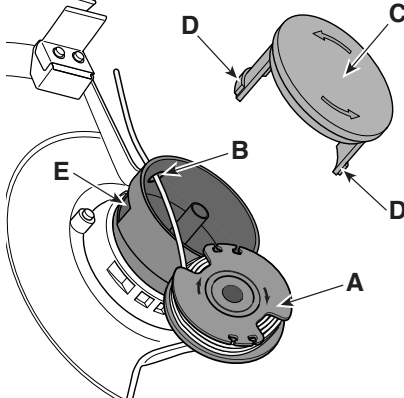
23



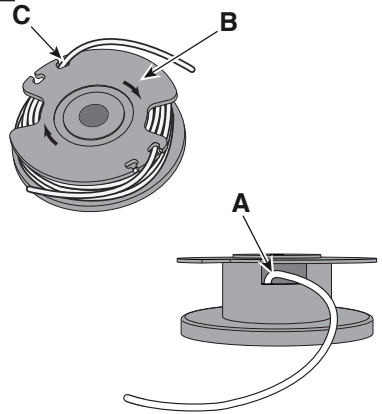
24



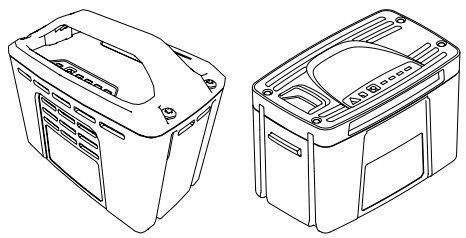
25



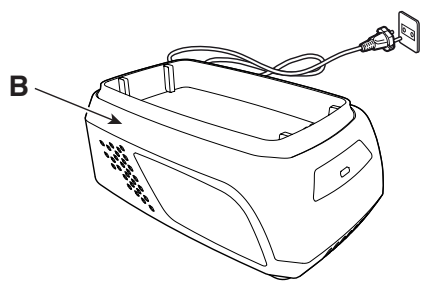
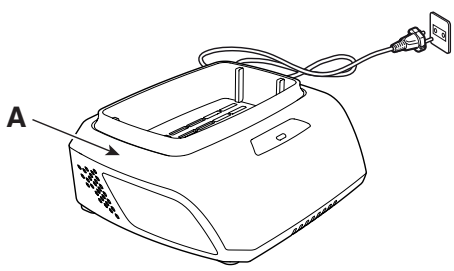
26



27



28



[1]	DATI TECNICI		LT 500 Li 48
[2]	Tensione di alimentazione MAX	V / DC	48
[3]	Tensione di alimentazione NOMINAL	V / DC	43,2
[4]	Velocità massima di rotazione dell'utensile (testina porta filo)	min ⁻¹	8000
[5]	Larghezza di taglio (testina porta filo)	mm	300
[6]	Diametro filo testina (max)	mm	1,6
[7]	Codice dispositivo di taglio		118805048/0
[8]	Codice protezione		323465013/0
[9]	Asta pieghevole		√
[10]	Peso senza gruppo batteria e senza dispositivi di taglio	kg	3
[11]	Dimensioni		
[12]	Lunghezza	cm	165
[13]	Larghezza	cm	40
[14]	Altezza	cm	25
[15]	Livello di pressione sonora	dB(A)	79,5
[16]	Incertezza di misura	dB(A)	3
[17]	Livello di potenza sonora misurato	dB(A)	91,9
[16]	Incertezza di misura	dB(A)	1,99
[18]	Livello di potenza sonora garantito	dB(A)	96
[19]	Vibrazioni	m/s ²	2,65
[16]	Incertezza di misura	m/s ²	1,5

[20]	ACCESSORI A RICHIESTA	
[21]	Gruppo batteria, mod.	BT 520 Li 48 BT 540 Li 48 BT 550 Li 48 BT 720 Li 48 BT 740 Li 48 BT 750 Li 48 BT 775 Li 48(*)
[22]	Carica batteria, mod.	CG 500 Li 48 CGF 500 Li 48 CGD 500 Li 48 CG 700 Li 48 CGF 700 Li 48 CGD 700 Li 48
[23]	Zaino portabatterie	√
[24]	Simulatore di batteria	√

(*) L'utilizzo di questa batteria è consentito solo con lo zaino portabatterie. E' vietato inserire la batteria nell'alloggiamento sulla macchina.

a) **NOTA:** il valore totale dichiarato delle vibrazioni è stato misurato attenendosi ad un metodo normalizzato di prova e può essere utilizzato per fare un paragone tra un utensile e l'altro. Il valore totale delle vibrazioni può essere utilizzato anche in una valutazione preliminare dell'esposizione.

b) **AVVERTENZA:** l'emissione di vibrazioni nell'uso effettivo dell'utensile può essere diversa dal valore totale dichiarato a seconda dei modi in cui si utilizza l'utensile. Pertanto è necessario, durante il lavoro, adottare le seguenti misure di sicurezza volte a proteggere l'operatore: indossare guanti durante l'uso, limitare i tempi d'utilizzo della macchina e accorciare i tempi in cui si tiene premuta la leva comando acceleratore.

<p>[1] BG - ТЕХНИЧЕСКИ ДАННИ</p> <p>[2] Захранващо напрежение МАКС</p> <p>[3] Захранващо напрежение НОМИНАЛНО</p> <p>[4] Максимална ротационна скорост на инструмента (глава за корда)</p> <p>[5] Ширина на рязане (глава за корда)</p> <p>[6] Диаметър за глава за корда (max)</p> <p>[7] Код на инструмента за рязане</p> <p>[8] Код на защитата</p> <p>[9] Гъвкав прът</p> <p>[10] Тегло без акумулаторния блок и без режещи устройства</p> <p>[11] Размери</p> <p>[12] Дължина</p> <p>[13] Ширина</p> <p>[14] Височина</p> <p>[15] Ниво на звуковото налягане</p> <p>[16] Несигурност на измерване</p> <p>[17] Ниво на измерената звукова мощност</p> <p>[18] Гарантирано ниво на звукова мощност</p> <p>[19] Вибрации</p> <p>[20] Принадлежности по поръчка</p> <p>[21] Акумулаторен блок</p> <p>[22] Зарядно устройство за акумулатора</p> <p>[23] Раница за помещаване на акумулатора</p> <p>[24] Симулатор на акумулатор</p>	<p>[1] BS - TEHNIČKI PODACI</p> <p>[2] MAKS. napon napajanja</p> <p>[3] NOMINALNI napon napajanja</p> <p>[4] Maksimalna brzina okretanja alatke (glava s reznom niti)</p> <p>[5] Širina reza (glava s reznom niti)</p> <p>[6] Promjer niti glave (maks.)</p> <p>[7] Šifra rezne glave</p> <p>[8] Šifra štitnika</p> <p>[9] Odvojiva ojpka</p> <p>[10] Težina bez baterije i bez nastavaka za rezanje</p> <p>[11] Dimenzije</p> <p>[12] Dužina</p> <p>[13] Širina</p> <p>[14] Visina</p> <p>[15] Razina zvučnog pritiska</p> <p>[16] Mjerna nesigurnost</p> <p>[17] Izmjerena razina zvučne snage</p> <p>[18] Garantirana razina zvučne snage</p> <p>[19] Vibracije</p> <p>[20] Dodatna oprema na zahtjev</p> <p>[21] Baterija</p> <p>[22] Punjač baterije</p> <p>[23] Ruksak akumulator</p> <p>[24] Simulator akumulatora</p> <p>(* Uпотреба ovog akumulatora dopuštena je samo s ruksak akumulator. Zabranjeno je stavljati akumulator (bateriju) u kućište na mašini.</p> <p>a) NAPOMENA: ukupna prijavljena vrijednost vibracija izmjerena je prema normalizovanoj metodi ispitivanja i može se koristiti za vršenje poređenja između dvije alatke. Ukupna vrijednost vibracija može se koristiti i prilikom prethodne procjene izloženosti.</p> <p>b) UPOZORENJE: emisija vibracija prilikom stvarne upotrebe alatke može se razlikovati od ukupne prijavljene vrijednosti u zavisnosti od načina na koji se koristi alatka. Stoga je neophodno, za vrijeme rada, primijeniti sljedeće sigurnosne mjere za zaštitu radnika: koristiti rukavice za vrijeme upotrebe, ograničiti vrijeme upotrebe mašine i skratiti vrijeme za koje se drži pritisnuta poluga komande gasa.</p>	<p>[1] CS - TECHNICKÉ PARAMETRY</p> <p>[2] Napájecí napětí MAX</p> <p>[3] Napájecí napětí NOMINAL</p> <p>[4] Maximální rychlost otáčení nástroje (strunová hlava)</p> <p>[5] Záběr (strunová hlava)</p> <p>[6] Průměr struny (max.)</p> <p>[7] Kód sekacího zařízení</p> <p>[8] Kód ochranného krytu</p> <p>[9] Ohebná tyč</p> <p>[10] Hmotnost bez akumulátoru a bez řezných nástrojů</p> <p>[11] Rozměry</p> <p>[12] Délka</p> <p>[13] Šířka</p> <p>[14] Výška</p> <p>[15] Úroveň akustického tlaku</p> <p>[16] Nepřesnost měření</p> <p>[17] Naměřená hladina akustického výkonu</p> <p>[18] Zaručená úroveň akustického výkonu</p> <p>[19] Vibrace</p> <p>[20] Příslušenství na požádání</p> <p>[21] Akumulátor</p> <p>[22] Nabíječka akumulátorů</p> <p>[23] Batoh s akumulátorem</p> <p>[24] Simulátor akumulátoru</p> <p>(* Použití tohoto akumulátoru je dovoleno pouze s batoh s akumulátorem. Je zakázáno vkládat akumulátor do uložení na stroji.</p> <p>a) POZNÁMKA: prohlášená celková hodnota vibrací byla naměřena s použitím normalizované zkušební metody a lze ji použít pro srovnání jednotlivých nástrojů. Celková hodnota vibrací může být použita také při přípravném vyhodnocování vystavení vibracím.</p> <p>b) VAROVÁNÍ: emise vibrací při skutečném použití nástroje může být odlišná od deklarované celkové hodnoty v závislosti na režimech, ve kterých se daný nástroj používá. Proto je třeba během práce přijmout níže uvedené bezpečnostní opatření, jejichž cílem je ochránit operátora: během běžného použití mějte nasazené rukavice a omezte dobu použití stroje a zkrátte dobu, během kterých je zatlačena ovládací páka plynu.</p>
<p>(*) Използването на този акумулатор е позволено само с Раница за помещаване на акумулатора. Забранено е поставянето на акумулатора в гнездото върху машината.</p> <p>a) ЗАБЕЛЕЖКА: декларираната обща стойност на вибрации е измерена придържайки се към стандартизиран метод на изпитване на сравнение между един и друг инструмент. Общата стойност на вибрации може да се използва и за предварителна оценка на излагането.</p> <p>b) ПРЕДУПРЕЖДЕНИЕ: издаването на вибрации при реалното използване на инструмента може да бъде различна от общата декларирана стойност, в зависимост от начините на използване на инструмента. Поради това е необходимо по време на работа да се вземат следните предпазни мерки: целящи предпазването на оператора: носете ръкавици по време на използването, ограничете времената на използване на машината и намалете времената, през които се държи натиснат лоста за управление на ускорителя.</p>		

[1] DA - TEKNISKE DATA

- [2] Forsyningsspænding MAX
- [3] Forsyningsspænding NOMINAL
- [4] Maksimalt omdrejningstal for redskabet (trådhoved)
- [5] Skærebredde (trådhoved)
- [6] Diameter af tråd i hovedet (maks.)
- [7] Skæreanordningens varenr.
- [8] Beskyttelsens varenummer
- [9] B'jelig stang
- [10] Vægt uden batteri og uden klippeanordning
- [11] Mål
- [12] Længde
- [13] Bredde
- [14] Højde
- [15] Lydtryksniveau
- [16] Måleusikkerhed
- [17] Målt lyddefektniveau
- [18] Garanteret lyddefektniveau
- [19] Vibrationer
- [20] Ekstraudstyr
- [21] Batteri
- [22] Batterioplader
- [23] Batterirygsæk
- [24] Batterisimulator

(*) Brug af dette batteri er kun tilladt med batterirygsæk. Det er forbudt at indsætte batteriet i holderen på maskinen.

a) BEMÆRK: den samlede erklærede værdi af vibrationer blev målt ifølge en standardiseret metode til afprøvning og kan bruges til at foretage en sammenligning mellem forskellige redskaber. Den samlede værdi af vibrationer kan også bruges til en indledende vurdering af eksponeringen.

b) ADVARSEL: den faktiske udsendelse af vibrationer i forbindelse med brug af redskabet kan afvige fra den samlede attesterede værdi afhængigt af den konkrete brug af redskabet. Derfor er det nødvendigt, at man under arbejdet tager følgende sikkerhedsforanstaltninger for at beskytte brugeren. Bær handsker under brug, begræns den tid maskinen bruges og forkort den tid hvor gashåndtaget holdes aktiveret.

[1] DE - TECHNISCHE DATEN

- [2] MAX Versorgungsspannung
- [3] NOMINALE Versorgungsspannung
- [4] Maximale Drehgeschwindigkeit des Werkzeugs (Fadenkopf)
- [5] Schnittbreite (Fadenkopf)
- [6] Durchmesser Faden Fadenkopf (max.)
- [7] Code Messer
- [8] Nummer Schutzeinrichtung
- [9] Faltbarer Bügel
- [10] Gewicht ohne Akku und ohne Schneideeinsätze
- [11] Abmessungen
- [12] Länge
- [13] Breite
- [14] Höhe
- [15] Schalldruckpegel
- [16] Messungengenauigkeit
- [17] Gemessener Schalleistungspegel
- [18] Garantierter Schalleistungspegel
- [19] Vibrationen
- [20] Zubehör auf Anfrage
- [21] Akku
- [22] Batterie ladegerät
- [23] Batterie tasche
- [24] Batteriesimulator

(*) Die Verwendung dieser Batterie ist nur mit dem Batterietasche zulässig. Es ist verboten, die Batterie in das Fach auf der Maschine einzusetzen.

a) HINWEIS: Der erklärte Gesamtwert der Vibrationen wurde durch eine standardisierte Methode gemessen. Er kann verwendet werden, um einen Vergleich zwischen verschiedenen Werkzeugen anzustellen. Der Gesamtwert der Vibrationen kann auch bei einer Vorabbewertung der Vibrationsbelastung eingesetzt werden.

b) WARNUNG: Die Schwingungsemission bei der effektiven Verwendung des Werkzeugs kann sich je nach den Einsatzarten des Werkzeugs vom erklärten Gesamtwert unterscheiden. Deshalb ist es notwendig, während der Arbeit die folgenden Sicherheitsmaßnahmen zu ergreifen, um den Bediener zu schützen: Handschuhe während der Verwendung anziehen, die Einsatzzeiten der Maschine begrenzen und die Zeiten verkürzen, in denen man den Gashebel gedrückt hält.

[1] EL - ΤΕΧΝΙΚΑ ΧΑΡΑΚΤΗΡΙΣΤΙΚΑ

- [2] ΜΕΓ. τάση τροφοδοσίας
- [3] ΟΝΟΜΑΣΤΙΚΗ τάση τροφοδοσίας
- [4] Μέγιστη ταχύτητα περιστροφής εργαλείου (κεφαλή νήματος)
- [5] Πλάτος κοπής (κεφαλή νήματος)
- [6] Διάμετρος νήματος κεφαλής (μέγ.)
- [7] Κωδικός συστήματος κοπής
- [8] Κωδικός προστασίας
- [9] Πτισσόμενη ράβδος
- [10] και χωρίς διατάξεις κοπής
- [11] Διαστάσεις
- [12] Μήκος
- [13] Πλάτος
- [14] Ύψος
- [15] Αβεβαιότητα μέτρησης
- [16] Στάθμη ηχητικής πίεσης
- [17] Μετρημένη στάθμη ηχητικής ισχύος
- [18] Στάθμη εγγυώμενης ηχητικής ισχύος
- [19] Κραδασμοί
- [20] Αιτούμενα παρελκομενα
- [21] Γκρουπ μπαταρίας
- [22] Φορτιστής μπαταρίας
- [23] Σακίδιο μπαταριών
- [24] Εξομοιωτής μπαταρίας

(*) Η χρήση αυτής της μπαταρίας επιτρέπεται μόνο με τον Σακίδιο μπαταριών. Απαγορεύεται η τοποθέτηση της μπαταρίας στην υποδοχή του μηχανήματος.

a) ΣΗΜΕΙΩΣΗ: η συνολική δηλωμένη τιμή των κραδασμών έχει μετρηθεί με βάση πρότυπη μέθοδο δοκιμής και μπορεί να χρησιμοποιηθεί για τη σύγκριση διαφόρων εργαλείων. Η συνολική τιμή των κραδασμών μπορεί επίσης να χρησιμοποιηθεί για μια προκαταρκτική εκτίμηση της έκθεσης.

b) ΠΡΟΕΙΔΟΠΟΙΗΣΗ: η εκπομπή κραδασμών κατά την πραγματική χρήση του εργαλείου μπορεί να είναι διαφορετική από τη συνολική δηλωμένη τιμή ανάλογα με τον τρόπο χρήσης του εργαλείου. Επομένως είναι απαραίτητο, κατά την εργασία, να λάβετε τα παρακάτω μέτρα ασφαλείας για την προστασία του χειριστή: φορέστε γάντια κατά τη χρήση, περιορίστε το χρόνο χρήσης του μηχανήματος και μειώστε το χρόνο χρήσης του μοχλού γκαζιού.

[1] EN - TECHNICAL DATA

- [2] MAX supply voltage
- [3] NOMINAL supply voltage
- [4] Maximum tool rotation speed (cutting line head)
- [5] Cutting width (cutting line head)
- [6] Diameter of cutting line (max)
- [7] Cutting means code
- [8] Protection code
- [9] Separable rod
- [10] Weight without battery pack and without cutting means
- [11] Dimensions
- [12] Length
- [13] Width
- [14] Height
- [15] Sound pressure level
- [16] Uncertainty of measure
- [17] Measured sound power level
- [18] Guaranteed sound power level
- [19] Vibrations
- [20] Accessories available on request
- [21] Battery pack
- [22] Battery charger
- [23] Battery backpack
- [24] Battery simulator

(*) This battery can only be used with the battery backpack. Inserting the battery in the machine housing is prohibited.

a) NOTE: the declared total vibration value was measured using a normalised test method and can be used to conduct comparisons between one tool and another. The total vibration value can also be used for a preliminary exposure evaluation.

b) WARNING: the vibrations emitted during actual use of the tool can differ from the declared total value according to how the tool is used. Whilst working, therefore, it is necessary to adopt the following safety measures designed to protect the operator: wear protective gloves whilst working, use the machine for limited periods at a time and decrease the time during which the throttle control lever is pressed.

[1] ES - DATOS TÉCNICOS

- [2] Tensión de alimentación MÁX
- [3] Tensión de alimentación NOMINAL
- [4] Velocidad máxima de rotación de la herramienta (cabezal porta hilo)
- [5] Ancho de corte (cabezal porta hilo)
- [6] Diámetro hilo cabezal (máx)
- [7] Código dispositivo de corte
- [8] Código de protección
- [9] Varilla plegable
- [10] Peso sin grupo de batería y sin dispositivos de corte
- [11] Dimensiones
- [12] Longitud
- [13] Anchura
- [14] Altura
- [15] Nivel de presión sonora
- [16] Incertidumbre de medida
- [17] Nivel de potencia sonora medido
- [18] Nivel de potencia sonora garantizado
- [19] Vibraciones
- [20] Accesorios bajo pedido
- [21] Grupo de batería
- [22] Cargador de batería
- [23] Mochila portabaterías
- [24] Simulador de batería

(*) El uso de esta batería está permitido únicamente con la mochila portabaterías. Queda prohibido introducir la batería en la cavidad de la máquina.

a) NOTA: el valor total de la vibración se ha medido según un método normalizado de prueba y puede utilizarse para realizar una comparación entre una máquina y otra. El valor total de la vibración también se puede emplear para la valoración preliminar de la exposición.

b) ADVERTENCIA: la emisión de vibración en el uso efectivo del aparato puede ser diferente al valor total declarado según los modos en los que se utiliza la herramienta. Por ello, durante la actividad se deben poner en práctica las siguientes medidas de seguridad para el usuario: usar guantes, limitar el tiempo de uso de la máquina, así como el tiempo que se mantiene presionada la palanca de mando del acelerador.

[1] ET - TEHNILISED ANDMED

- [2] MAX toitepinge
- [3] NOMINAALNE toitepinge
- [4] Lõikeseadme maksimum pöördekiirus (nõõripeaga)
- [5] Lõikelaius (nõõripeaga)
- [6] Nõõripea läbimõõt (maks.)
- [7] Lõikeseadme kood
- [8] Kaitse kood
- [9] Eraldatav varras
- [10] Kaal ilma akuta Õja ilma liikevahenditeta
- [11] Mõõtmed
- [12] Pikkus
- [13] Laius
- [14] Kõrgus
- [15] Helirõhu tase
- [16] Mõõtemääramatus
- [17] Helivõimsuse mõõdetav tase
- [18] Garanteeritud helivõimsuse tase
- [19] Vibratsioon
- [20] Tellimisel lisatarvikud
- [21] Aku
- [22] Akulaadija
- [23] Akukott
- [24] Akusimulaator

(*) Seda akut saab kasutada ainult koos akupakott. Aku sisestamine masina korpusesse on keelatud.

a) MÄRKUS: deklareeritud koguvibratsiooni tase mõõdeti standardiseeritud testi käigus, mille abil on võimalik võrrelda omavahel erinevate tööriistade vibratsiooni. Deklareeritud koguvibratsiooni võib kasutada ka eeldatava vibratsiooni käes olemise hindamiseks.

b) HOIATUS: tegelikud tööriista kasutamisel tekkivad vibratsioonid võivad erineda deklareeritud koguvibratsiooni tasemest sõltuvalt tööriista kasutamise viisist. Seepärast tuleb töö ajal kasutusele võtta ohutusmeetodid, millega töötajat kaitsta: kandke kasutamise ajal kindaid, piirake masina kasutamise aega ja lühendage perioode, mille vältel hoitakse gaasihooba all.

<p>[1] FI - TEKNISET TIEDOT</p> <p>[2] MAKS. syöttöjännite</p> <p>[3] NIMELLINEN syöttöjännite</p> <p>[4] Työkalun maksimipyörimisnopeus (siimapää)</p> <p>[5] Leikkuuleveys (siimapää)</p> <p>[6] Siimapään siiman halkaisija (max)</p> <p>[7] Leikkuuvälilinen koodi</p> <p>[8] Suojakoodi</p> <p>[9] Taipuva tanko</p> <p>[10] Paino ilman akkuyksikköä ja ilman leikkuuvälineitä</p> <p>[11] Koko</p> <p>[12] Pituus</p> <p>[13] Leveys</p> <p>[14] Korkeus</p> <p>[15] Äänenpaineen taso</p> <p>[16] Mittauksen epävarmuus</p> <p>[17] Mitattu äänitehotaso</p> <p>[18] Taattu äänitehotaso</p> <p>[19] Tärinä</p> <p>[20] Tilattavat lisävarusteet</p> <p>[21] Akkuyksikkö</p> <p>[22] Akkulaturi</p> <p>[23] Akkureppu</p> <p>[24] Akkusimulaattori</p> <p>(* Tämän akun käyttö on sallittu vain akkureppu käyttämällä. Akku ei saa asettaa koneessa olevaan tilaan.</p> <p>a) HUOMAUTUS: tärinän kokonaisarvo on mitattu käyttämällä normalisoitua testimenetelmää ja sitä voidaan käyttää verrattaessa työkaluja keskenään. Tärinän kokonaisarvoa voidaan käyttää myös kun tehdään altistumista koskeva esiarviointi.</p> <p>b) VAROITUS: laitteen tuottama tärinä työvälilinen todellisen käytön aikana saattaa poiketa ilmoitetusta kokonaisarvosta käytötavasta riippuen. Tämän vuoksi on tarpeen soveltaa seuraavia käyttäjiä suojaavia turvatoimenpiteitä: käyttää käsiineitä käytön aikana, rajoittaa laitteen käyttöaikaa ja lyhentää aikoja jolloin kaasuttimen vipua pidetään painettuna.</p>	<p>[1] FR - CARACTÉRISTIQUES TECHNIQUES</p> <p>[2] Tension d'alimentation MAX</p> <p>[3] Tension d'alimentation NOMINALE</p> <p>[4] Vitesses maximum de rotation de l'outil (tête à fil)</p> <p>[5] Largeur de coupe (tête à fil)</p> <p>[6] Diamètre fil tête (max.)</p> <p>[7] Code organe de coupe</p> <p>[8] Code protection</p> <p>[9] Tige pliable</p> <p>[10] Poids sans groupe batterie et sans dispositifs de coupe</p> <p>[11] Dimensions</p> <p>[12] Longueur</p> <p>[13] Largeur</p> <p>[14] Hauteur</p> <p>[15] Niveau de pression sonore</p> <p>[16] Incertitude de la mesure</p> <p>[17] Niveau de puissance sonore mesuré</p> <p>[18] Niveau de puissance sonore garanti</p> <p>[19] Vibrations</p> <p>[20] Accessoires sur demande</p> <p>[21] Groupe batterie</p> <p>[22] Chargeur de batterie</p> <p>[23] Sac porte-batteries</p> <p>[24] Simulateur de batterie</p> <p>(* L'utilisation de cette batterie est permise seulement avec le sac porte-batteries. Il est interdit d'insérer la batterie dans le logement situé sur la machine.</p> <p>a) REMARQUE : la valeur totale déclarée des vibrations a été mesurée selon une méthode d'essai normalisée et peut être utilisée pour comparer un outillage avec un autre. La valeur totale des vibrations peut être utilisée</p> <p>aussi pour une évaluation préalable à l'exposition.</p> <p>b) AVERTISSEMENT : l'émission de vibrations lors de l'utilisation effective de l'outillage peut différer de la valeur totale déclarée en fonction des modes d'utilisation de l'outillage. Par conséquent, il est nécessaire, pendant le travail, d'adopter les mesures de sécurité suivantes en vue de protéger l'opérateur : porter des gants durant l'utilisation, limiter les temps d'utilisation de la machine et écouter les temps pendant lesquels le levier de commande de l'accélérateur est enfoncé.</p>	<p>[1] HR - TEHNIČKI PODACI</p> <p>[2] MAKS. napon napajanja</p> <p>[3] NAZIVNI napon napajanja</p> <p>[4] Maksimalna brzina rotacije alata (glava s reznom nit)</p> <p>[5] Širina rezanja (glava s reznom nit)</p> <p>[6] Promjer niti glave (maks.)</p> <p>[7] Šifra noža</p> <p>[8] Šifra štitnika</p> <p>[9] Odvojiva ööpka</p> <p>[10] Težina bez baterije i bez dodatka za rezanje</p> <p>[11] Dimenzije</p> <p>[12] Dužina</p> <p>[13] Širina</p> <p>[14] Visina</p> <p>[15] Razina zvučnog tlaka</p> <p>[16] Mjerna nesigurnost</p> <p>[17] Izmjerena razina zvučne snage</p> <p>[18] Zajamčena razina zvučne snage</p> <p>[19] Vibracije</p> <p>[20] Dodatni pribor na upit</p> <p>[21] Baterija</p> <p>[22] Razina zvučnog tlaka</p> <p>[23] Torbica za nošenje baterija</p> <p>[24] Simulator baterije</p> <p>(* Ne dozvoljava se uporaba ove baterije bez torbica za nošenje baterija. Zabranjeno je stavljati bateriju u sjedište na stroju.</p> <p>a) NAPOMENA: izjavljena ukupna vrijednost vibracija izmjerena je pridržavajući se normirane probne metode i može se koristiti za usporedbu jednog alata s drugim. Ukupnu vrijednost vibracija može se koristiti u preliminarnoj procjeni izloženosti.</p> <p>b) UPOZORENJE: emisija vibracija pri stvarnoj uporabi alata može se razlikovati od izjavljene ukupne vrijednosti, ovisno o načinima korištenja alata. Stoga je za vrijeme rada potrebno poduzeti sljedeće sigurnosne mjere namijenjene zaštiti rukovatelja: nositi rukavice tijekom uporabe, ograničiti vrijeme korištenja stroja te skratiti vrijeme držanja pritisnute upravljačke ručice gasa.</p>
---	---	---

<p>[1] HU - MŰSZAKI ADATOK</p> <p>[2] MAX tápfeszültség</p> <p>[3] NEVLEGES tápfeszültség</p> <p>[4] A szerszám maximális forgási sebessége (huzaltár fej)</p> <p>[5] Munkaszélesség (huzaltár fej)</p> <p>[6] Fej huzal keresztmetszet (max.)</p> <p>[7] Vágóegység kódszáma</p> <p>[8] Védelem kódja</p> <p>[9] Összecukható rúd</p> <p>[10] Tömeg akkumulátor egység nélkül és vágóeszközök nélkül</p> <p>[11] Méretek</p> <p>[12] Hosszúság</p> <p>[13] Szélesség</p> <p>[14] Magasság</p> <p>[15] Hangnyomásszint</p> <p>[16] Mérési bizonytalanság</p> <p>[17] Mért zajteljesítmény szint</p> <p>[18] Garantált zajteljesítmény szint</p> <p>[19] Rezgések</p> <p>[20] Rendelhető tartozékok</p> <p>[21] Akkumulátor egység</p> <p>[22] Akkumulátor-töltő</p> <p>[23] Akkumulátortartó hátságok</p> <p>[24] Akkumulátorszimulátor</p> <p>(*) Ennek az akkumulátornak a használata csak az akkumulátor-tartó hátságok megengedett. Tilos behelyezni az akkumulátort a gépbe.</p> <p>a) MEGJEGYZÉS: a rezgés névleges összértékét szabványos teszt módszerrel mértük, ezért alkalmazható más szerszámokkal való összehasonlításra. A rezgés névleges összértéke a kitétség előzetes értékelésére is alkalmas.</p> <p>b) FIGYELMEZTETÉS: a szerszám valós használata során keletkező rezgés eltérhet a névleges összértéktől a szerszám használati módjának függvényében. Ezért a munka alatt alkalmazni kell a kezelő védelmét szolgáló biztonsági intézkedéseket: viseljen munkakesztyűt a használat során, korlátozza a gép használati idejét és lehetőleg rövid ideig tartsa nyomva a gázkart.</p>	<p>[1] LT - TECHNINIAI DUOMENYS</p> <p>[2] MAKS. maitinimo įtampa</p> <p>[3] NOMINALI maitinimo įtampa</p> <p>[4] Maksimalus įrankio (pjovimo valo galvutės) sukimosi greitis</p> <p>[5] Pjovimo plotis (pjovimo valo galvutė)</p> <p>[6] Valo galvutės skersmuo (maks.)</p> <p>[7] Pjovimo įtaiso kodas</p> <p>[8] Apsaugos kodas</p> <p>[9] Sulankstomas strypas</p> <p>[10] Svoris be baterijos ir be pjaustymo įrenginių</p> <p>[11] Išmatavimai</p> <p>[12] Ilgis</p> <p>[13] Plotis</p> <p>[14] Aukštis</p> <p>[15] Garso slėgio lygis</p> <p>[16] Matavimo paklaida</p> <p>[17] Išmatuotas garso galios lygis</p> <p>[18] Garantuotas garso galios lygis</p> <p>[19] Vibracijos</p> <p>[20] Priedai, kuriuos galima užsisakyti</p> <p>[21] Baterijos blokas</p> <p>[22] Baterijos įkroviklis</p> <p>[23] Akumuliatorių laikiklio kuprinė</p> <p>[24] Akumuliatoriaus simulatorius</p> <p>(*) Šio akumuliatoriaus naudojimas galimas tik akumuliatorių laikiklio kuprinė . Draudžiama įvesti akumuliatorių į įrenginio ertmę.</p> <p>a) PASTABA: bendras deklaruojamas vibracijų lygis buvo išmatuotas laikantis standartizuoto bandymo metodo ir gali būti naudojamas lyginant vieną įrankį su kitu. Bendras vibracijų lygis gali būti naudojamas preliminariam vibracijų įvertinimui.</p> <p>b) ĮSPĖJIMAS: vibracijų skleidimo lygis eksploatuojant įrenginį gali skirtis nuo bendro deklaruojamo vibracijų lygio, priklausomai nuo būdų, kaip bus naudojamas įrankis. Dėl šios priežasties darbo metu yra būtina imtis saugos priemonių, susijusių su operatoriaus apsauga: naudojimo metu mūvėti pirštines, riboti įrenginio darbo trukmę ir trumpinti laiką, kurio metu būna paspausta akceleratoriaus valdymo svirtis.</p>	<p>[1] LV - TEHNISKIE DATI</p> <p>[2] MAKS. barošanas spriegums</p> <p>[3] NOMINĀLAIS barošanas spriegums</p> <p>[4] Maksimālais instrumenta griešanās ātrums (auklas turēšanas galvīna)</p> <p>[5] Plaušanas platums (auklas turēšanas galvīna)</p> <p>[6] Galvīnas auklas diametrs (maks.)</p> <p>[7] Griezējierīces kods</p> <p>[8] Aizsarga kods</p> <p>[9] Atdalāms stienis</p> <p>[10] Svārs bez bateriju paketes un bez griezējierīcēm</p> <p>[11] Izmēri</p> <p>[12] Garums</p> <p>[13] Platums</p> <p>[14] Augstums</p> <p>[15] Skaņas spiediena līmenis</p> <p>[16] Mērījumu kļūda</p> <p>[17] Mērītās skaņas jaudas līmenis</p> <p>[18] Garantētais skaņas jaudas līmenis</p> <p>[19] Vibrācija</p> <p>[20] Piederumi pēc pieprasījuma</p> <p>[21] Bateriju pakete</p> <p>[22] Akumulatoru lādētājs</p> <p>[23] Akumulatoru pārnēsāšanas mugursoma</p> <p>[24] Akumulatora simulatoris</p> <p>(*) Šo akumulatoru drīkst izmantot tikai kopā ar akumulatoru pārnēsāšanas mugursoma. Ir aizliegts ievietot akumulatoru mašīnas nodalījumā.</p> <p>a) PIEZĪME: kopējā norādītā vibrāciju intensitātes vērtība tika izmērīta, izmantojot standarta pārbaudes metodi, un to var izmantot ierīču savstarpējai salīdzināšanai. Kopējo vibrāciju intensitātes vērtību var izmantot arī sākotnējai ekspozīcijas novērtēšanai.</p> <p>b) BRĪDINĀJUMS: vibrāciju līmenis ierīces faktiskās izmantošanas laikā var atšķirties no kopējās norādītās vērtības, atkarībā no ierīces izmantošanas veida. Tāpēc darba laikā ir svarīgi izmantot šādus operatora aizsardzības līdzekļus: izmantošanas laikā valkājiet cimdus, ierobežojiet mašīnas izmantošanas laiku un saīsiniet laiku, kuru akceleratora vadības svira atrodas nospiešā stāvoklī.</p>
---	--	---

<p>[1] МК - ТЕХНИЧКИ ПОДАТОЦИ</p> <p>[2] МАКСИМАЛЕН напон</p> <p>[3] НОМИНАЛЕН напон</p> <p>[4] Максимална брзина на ротација на дополнителната опрема (калем со конец)</p> <p>[5] Ширина на косење (калем со конец)</p> <p>[6] Дијаметар на калемот со конец (макс)</p> <p>[7] Код на уредот за сечење</p> <p>[8] Код на заштитата</p> <p>[9] Разделник</p> <p>[10] Тежина без батерији и без сечила</p> <p>[11] Димензии</p> <p>[12] Должина</p> <p>[13] Ширина</p> <p>[14] Висина</p> <p>[15] Ниво на звучен притисок</p> <p>[16] Отстапување од мерењата</p> <p>[17] Измерено ниво на бучава</p> <p>[18] Гарантирано ниво на бучава</p> <p>[19] Вибрации</p> <p>[20] Додатоци достапни на барање</p> <p>[21] Батерији</p> <p>[22] Полнач за батерија</p> <p>[23] Ранец за батерија</p> <p>[24] Симулатор на батерија</p> <p>(* Употреба на оваа батерија е одобрена само со Ранец за батерија. Треба да ја вметнете батеријата во нејзиното место на машината.</p> <p>a) ЗАБЕЛЕШКА: вкупната посочена вредност за вибрациите е измерена со пробен метод за нормализирање и може да се користи за споредбена вредност на еден уред со друг. Вкупната вредност на вибрациите може да се користи и за прелиминарна проценка на изложеноста.</p> <p>b) ВНИМАНИЕ: емисијата на вибрациите при ефективна употреба може да се разликува од вкупната посочена вредност според начинот на употреба на уредот. Затоа е неопходно во текот на работата да се направат повеќе безбедносни мерења за да се заштити операторот: носете чевли во текот на употребата, ограничете го времето на употреба на машината и скратете го времето кога треба да се притисне рачката за управување со забрзувачот.</p>	<p>[1] NL - TECHNISCHE GEGEVENS</p> <p>[2] Voedingsspanning MAX</p> <p>[3] Voedingsspanning NOMINAL</p> <p>[4] Maximale rotatiesnelheid van het werktuig (draadhouder)</p> <p>[5] Snijbreedte (draadhouder)</p> <p>[6] Diameter draadhouder (max)</p> <p>[7] Code snij-inrichting</p> <p>[8] Code bescherming</p> <p>[9] Separable rod</p> <p>[10] Gewicht zonder batterij-eenheid and without cutting means</p> <p>[11] Afmetingen</p> <p>[12] Lengte</p> <p>[13] Breedte</p> <p>[14] Hoogte</p> <p>[15] Niveau geluidsdruk</p> <p>[16] Meetonzekerheid</p> <p>[17] Gemeten geluidsvermogniveau</p> <p>[18] Gearandeerd geluidsniveau</p> <p>[19] Trillingen</p> <p>[20] Optionele accessoires</p> <p>[21] Batterij-eenheid</p> <p>[22] Batterijlader</p> <p>[23] Accuhouder</p> <p>[24] Accusimulator</p> <p>(* Het gebruik van deze accu is enkel toegestaan met het accuhouder. Het is verboden de accu in de huizing van de machine te plaatsen.</p> <p>a) OPMERING: de totale verklaarde waarde van de trillingen werd gemeten met een genormaliseerde testmethode en kan gebruikt worden voor een vergelijking tussen twee werktuigen. De totale waarde van de trillingen kan ook gebruikt worden in een voorafgaande evaluatie van de blootstelling.</p> <p>b) WAARSCHUWING: de emissie van trillingen bij het effectief gebruik van het werktuig kan verschillen van de totale verklaarde waarden, al naar gelang de manieren waarop het werktuig gebruikt wordt. Daarom is het noodzakelijk, tijdens het werk, de volgende veiligheidsmaatregelen toe te passen om de bediener te beschermen: handschoenen te gebruiken tijdens het gebruik, het gebruik van de machine te beperken en de de bedieningshendel van de versnelling zo kort mogelijk ingedrukt te houden.</p>	<p>[1] NO - TEKNISKE DATA</p> <p>[2] MAX forsyningsspenning</p> <p>[3] NOMINAL forsyningsspenning</p> <p>[4] Maksimal omdreiningshastighet for verktøyet (trådspolen)</p> <p>[5] Klippebredde (trådspole)</p> <p>[6] Diameter for trådspolens tråd (maks)</p> <p>[7] Artikkelnnummer for klippeinnretning</p> <p>[8] Artikkelnnummer for vern</p> <p>[9] Avtakbar stang</p> <p>[10] Vekt uten batterienhet og uten enhet for kutting</p> <p>[11] Mål</p> <p>[12] Lengde</p> <p>[13] Bredde</p> <p>[14] Høyde</p> <p>[15] Lydtrykknivå</p> <p>[16] Måleusikkerhet</p> <p>[17] Målt lydeffektivnivå</p> <p>[18] Garantert lydeffektivnivå</p> <p>[19] Vibrasjoner</p> <p>[20] Tilleggsutstyr på forespørsel</p> <p>[21] Batterienhet</p> <p>[22] Batterilader</p> <p>[23] Batteriryggsekk</p> <p>[24] Batterisimulator</p> <p>(* Bruk av dette batteriet er kun tillatt med bruk av batteriryggsekk. Det er forbudt å sette batteriet på plass i maskinen.</p> <p>a) MERK: Oppgitt totalverdi for vibrasjonene har blitt målt ved å bruke en normal prøvem metode og kan brukes for å sammenligne et redskap med et annet. Den totale vibrasjonsverdien kan også brukes i en foreløpig eksponeringsvurdering.</p> <p>b) ADVARSEL: emisjon av vibrasjoner ved effektiv bruk av redskapet kan avvike fra oppgitt totalverdi i henhold til måten redskapet brukes på. Derfor er det nødvendig, under arbeidet, å ta i bruk følgende sikkerhetstiltak for å beskytte operatøren: iføre seg hansker ved bruk, begrense maskinens brukstid og korte ned på tiden som man holder inne akselerator kommandospaken.</p>
--	--	--

<p>[1] PL - DANE TECHNICZNE</p> <p>[2] Napięcie zasilania MAKŚ</p> <p>[3] Napięcie zasilania ZNAMIONOWE</p> <p>[4] Maksymalna prędkość obrotowa urządzenia (głowica żytkowa)</p> <p>[5] Szerokość cięcia (głowica żytkowa)</p> <p>[6] Średnica głowicy żytkowej (maks)</p> <p>[7] Kod agregatu tnącego</p> <p>[8] Kod zabezpieczenia</p> <p>[9] Składany drążek</p> <p>[10] Ciężar bez zespołu akumulatora i bez urządzeń tnących</p> <p>[11] Wymiary</p> <p>[12] Długość</p> <p>[13] Szerokość</p> <p>[14] Wysokość</p> <p>[15] Poziom ciśnienia akustycznego</p> <p>[16] Błąd pomiaru</p> <p>[17] Mierzony poziom mocy akustycznej</p> <p>[18] Gwarantowany poziom mocy akustycznej</p> <p>[19] Wibracje</p> <p>[20] Akcesoria dostępne na zamówienie</p> <p>[21] Zespół akumulatora</p> <p>[22] Ładowarka akumulatora</p> <p>[23] Plecakowy uchwyt na akumulator</p> <p>[24] Symulator akumulatora</p> <p>(*) Zastosowanie niniejszego akumulatora jest dozwolone wyłącznie wraz plecakowy uchwyt na akumulator. Zakazane jest wkładanie akumulatora do gniazda w maszynie.</p> <p>a) UWAGA: Całkowita wskazana wartość drgań została zmierzona zgodnie ze znormalizowaną metodą badania i może być wykorzystana w celu dokonania porównania między dwoma urządzeniami. Całkowita wartość drgań może być również stosowana do wstępnej oceny zagrożenia.</p> <p>b) UWAGA: emisja drgań w praktycznym zastosowaniu niniejszego narzędzia może się różnić od deklarowanej wartości łącznej, w zależności od sposobu użytkowania urządzenia. Dlatego, w celu zapewnienia bezpieczeństwa użytkownika, konieczne jest podczas pracy z urządzeniem podjęcie następujących środków bezpieczeństwa: noszenie rękawic podczas korzystania z urządzenia, ograniczenie czasu użytkowania urządzenia i skrócenie czasu trzymania wciśniętej dźwigni obrotów silnika.</p>	<p>[1] PT - DADOS TÉCNICOS</p> <p>[2] Tensão de alimentação MÁX</p> <p>[3] Tensão de alimentação NOMINAL</p> <p>[4] Velocidade máxima de rotação da ferramenta (cabeça porta-fio)</p> <p>[5] Largura de corte (cabeça porta-fio)</p> <p>[6] Diâmetro fio da cabeça (máx)</p> <p>[7] Código dispositivo de corte</p> <p>[8] Código de proteção</p> <p>[9] Haste flexível</p> <p>[10] Peso sem bateria e sem dispositivos de corte</p> <p>[11] Dimensões</p> <p>[12] Comprimento</p> <p>[13] Largura</p> <p>[14] Altura</p> <p>[15] Nível de pressão sonora</p> <p>[16] Incerteza de medição</p> <p>[17] Nível medido de potência sonora</p> <p>[18] Nível garantido de potência sonora</p> <p>[19] Vibrações</p> <p>[20] Acessórios a pedido</p> <p>[21] Grupo bateria</p> <p>[22] Carregador de bateria</p> <p>[23] Mochila porta-baterias</p> <p>[24] Simulador de bateria</p> <p>(*) O uso desta bateria somente é permitido com o mochila porta-baterias. É proibido inserir a bateria no alojamento da máquina.</p> <p>a) NOTA: o valor total declarado das vibrações foi mensurado de acordo com um método normalizado de ensaio e pode ser utilizado para comparar uma ferramenta com a outra. O valor total das vibrações também pode ser utilizado para uma avaliação preliminar da exposição.</p> <p>b) ADVERTÊNCIA: a emissão de vibrações no uso efetivo da ferramenta pode ser diversa do valor total declarado de acordo com os modos com os quais a ferramenta é utilizada. Portanto, durante o trabalho, é necessário adotar as seguintes medidas de segurança para proteger o operador: usar luvas durante o uso, limitar o tempo de utilização da máquina e encurtar o tempo durante o qual a alavanca de comando é mantida pressionada.</p>	<p>[1] RO - DATE TEHNICE</p> <p>[2] Tensiune de alimentare MAX</p> <p>[3] Tensiune de alimentare NOMINALĂ</p> <p>[4] Viteză maximă de rotație a sculei (unitate de suport fir)</p> <p>[5] Lățime de tăiere (cap de suport fir)</p> <p>[6] Diametru fir unitate (max)</p> <p>[7] Codul dispozitivului de tăiere</p> <p>[8] Codul protecției</p> <p>[9] Tijă pliată</p> <p>[10] Greutate fără grupul acumulator și fără dispozitive de tăiere</p> <p>[11] Dimensiuni</p> <p>[12] Lungime</p> <p>[13] Lățime</p> <p>[14] Înălțime</p> <p>[15] Nivel de presiune sonoră</p> <p>[16] Nesigurantă în măsurare</p> <p>[17] Nivel de putere sonoră măsurat</p> <p>[18] Nivel de putere sonoră garantat</p> <p>[19] Vibrații</p> <p>[20] Accesorii la cerere</p> <p>[21] Grupul acumulator</p> <p>[22] Alimentator pentru baterie</p> <p>[23] Rucsac pentru baterii</p> <p>[24] Simulator de baterie</p> <p>(*) Această baterie poate fi utilizată doar cu rucsac pentru baterii. Se interzice introducerea bateriei în locașul de pe mașină.</p> <p>a) OBSERVAȚIE: valoarea totală declarată a vibrațiilor a fost măsurată ținându-se cont de o metodă de probă normalizată și poate fi utilizată pentru a compara instrumentele între ele. Valoarea totală a vibrațiilor poate fi utilizată și pentru o evaluare preliminară a expunerii.</p> <p>b) AVERTISMENT: emisia de vibrații în utilizarea efectivă a instrumentului poate fi diferită față de valoarea totală declarată, în funcție de modulele în care se utilizează instrumentul. Din acest motiv este nevoie ca, în timpul sesiunii de lucru, să se adopte următoarele măsuri de siguranță menite să protejeze operatorul: purtarea mănușilor în timpul utilizării, limitarea duratei de utilizarea a mașinii și scurtarea duratei în care se ține apăsată maneta de comandă a acceleratorului.</p>
---	---	---

<p>[1] RU - ТЕХНИЧЕСКИЕ ХАРАКТЕРИСТИКИ</p> <p>[2] МАКС. напряжение питания</p> <p>[3] НОМИНАЛЬНОЕ напряжение питания</p> <p>[4] Максимальная скорость вращения инструмента (триммерная головка)</p> <p>[5] Ширина скашивания (триммерная головка)</p> <p>[6] Диаметр корда (макс.)</p> <p>[7] Код режущего приспособления</p> <p>[8] Код защиты</p> <p>[9] Складной стержень</p> <p>[10] Вес без аккумулятора и без режущих устройств</p> <p>[11] Габариты</p> <p>[12] Длина</p> <p>[13] Ширина</p> <p>[14] Высота</p> <p>[15] Уровень звукового давления</p> <p>[16] Погрешность измерения</p> <p>[17] Уровень измеренной звуковой мощности</p> <p>[18] Гарантируемый уровень звуковой мощности</p> <p>[19] Вибрация</p> <p>[20] Принадлежности – навесные орудия по заказу</p> <p>[21] Аккумулятор</p> <p>[22] Зарядное устройство</p> <p>[23] Ранцевый держатель для батарей</p> <p>[24] Эмулятор батареи</p> <p>(*) Использование данной батареи разрешено только с Ранцевый держатель для батарей. Запрещено устанавливать батарею в отсек на машине.</p> <p>a) ПРИМЕЧАНИЕ: общий заявленный уровень вибрации был измерен с использованием нормализованного метода испытаний, и его можно использовать для сравнения различных инструментов между собой. Общий уровень вибрации можно также использовать для предварительной оценки подверженности воздействию вибрации.</p> <p>b) ПРЕДУПРЕЖДЕНИЕ: уровень вибрации во время фактической эксплуатации инструмента может отличаться от общего заявленного значения и зависит от режимов эксплуатации инструмента. Поэтому во время работы необходимо принимать следующие меры безопасности для защиты оператора: работать в перчатках, ограничивать время использования машины и сократить время, в течение которого рычаг управления дросселем остается нажатым.</p>	<p>[1] SK - TECHNICKÉ PARAMETRE</p> <p>[2] MAX. napájacie napätie</p> <p>[3] NOMINÁLNE napájacie napätie</p> <p>[4] Maximálna rýchlosť otáčania nástroja (strunová hlava)</p> <p>[5] Záber (strunová hlava)</p> <p>[6] Priemer struny (max.)</p> <p>[7] Kód kosiaceho zariadenia</p> <p>[8] Kód ochranného krytu</p> <p>[9] Ohybná tyč</p> <p>[10] Váha akumulátorovej jednotky a bez rezných nástrojov</p> <p>[11] Rozmery</p> <p>[12] Dĺžka</p> <p>[13] Šírka</p> <p>[14] Výška</p> <p>[15] Úroveň akustického tlaku</p> <p>[16] Nepresnosť merania</p> <p>[17] Hladina nameraného akustického výkonu</p> <p>[18] Zaručená úroveň akustického výkonu</p> <p>[19] Vibrácie</p> <p>[20] Prídavné zariadenia na požiadanie</p> <p>[21] Akumulátorová jednotka</p> <p>[22] Nabíjačka akumulátora</p> <p>[23] Batoh na akumulátory</p> <p>[24] Simulátor akumulátora</p> <p>(*) Použitie tohto akumulátora je dovoľené len s batoh na akumulátory. Je zakázané vkladať akumulátor do uloženia na stroji.</p> <p>a) POZNÁMKA: vyhlásená celková hodnota vibrácií bola nameraná s použitím normalizovanej skúšobnej metódy a je možné ju použiť na porovnanie jednotlivých nástrojov. Celková hodnota vibrácií môže byť použitá aj pri prípravnom vyhodnocovaní vibrácií.</p> <p>b) VAROVANIE: emisia vibrácií pri skutočnom použití nástroja môže byť odlišná od vyhlásenej celkovej hodnoty v závislosti na režimoch, v ktorých sa daný nástroj používa. Preto je potrebné počas práce prijať nižšie uvedené bezpečnostné opatrenia, ktoré majú za cieľ ochrániť operátora: počas bežného použitia majte nasadené rukavice, obmedzte dobu použitia stroja a skráťte dobu, počas ktorých je zatlačená ovládací páka plynu.</p>	<p>[1] SL - TEHNIČNI PODATKI</p> <p>[2] Največja napetost električnega napajanja</p> <p>[3] Nazivna napetost električnega napajanja</p> <p>[4] Največja hitrost rotacije orodja (glava z nitjo)</p> <p>[5] Širina košnje (glava z nitjo)</p> <p>[6] Premer niti (max)</p> <p>[7] Šifra rezalne naprave</p> <p>[8] Šifra zaščite</p> <p>[9] Odstranljiv drog</p> <p>[10] Teža brez enote baterije in brez rezila</p> <p>[11] Dimenzije</p> <p>[12] Dolžina</p> <p>[13] Širina</p> <p>[14] Višina</p> <p>[15] Raven zvočnega pritiska</p> <p>[16] Merilna negotovost</p> <p>[17] Raven izmerjene zvočne moči</p> <p>[18] Raven zagotovljene zvočne moči</p> <p>[19] Vibracije</p> <p>[20] Dodatni priključki na zahtevo</p> <p>[21] Enota baterije</p> <p>[22] Polnilnik baterije</p> <p>[23] Nahrbtnik za baterije</p> <p>[24] Simulator baterije</p> <p>(*) To baterijo je dovoljeno uporabljati le s batoh na akumulátory. Baterijo je prepovedano vstavljati v ležišče v stroju.</p> <p>a) OPOMBA: Deklarirana skupna vrednost vibracij je bila izmerjena v skladu z normirano metodo preizkušanja; mogoče jo je uporabiti za primerjavo med različnimi orodji. Skupna vrednost vibracij se lahko uporabi tudi za predhodno oceno izpostavitve.</p> <p>b) OPOZORILO: Med dejansko uporabo orodja se oddajane vibracije lahko razlikujejo od deklarirane skupne vrednosti, kar je odvisno od načina uporabe orodja. Zato je treba med delom udeležati naslednje varnostne ukrepe za zaščito upravljavca: med delom nosite rokavice, omejite čas uporabe stroja in skrajšajte intervale, med katerimi pritisnete na komandni vzvod pospeševalnika.</p>
--	---	---

[1] SR - TEHNIČKI PODACI

- [2] Napon napajanja MAK
 [3] Napon napajanja NOMINALNI
 [4] Maksimalna brzina okretanja alatke (glava s reznom niti)
 [5] Širina rezanja (glava s reznom niti)
 [6] Prečnik niti glave (maks.)
 [7] Šifra rezne glave
 [8] Šifra štitnika
 [9] Odvojiva čipka
 [10] Težina bez baterije i bez nastavaka za rezanje
 [11] Dimenzije
 [12] Dužina
 [13] Širina
 [14] Visina
 [15] Nivo zvučnog pritiska
 [16] Merna nesigurnost
 [17] Izmeren nivo zvučne snage
 [18] Garantovan nivo zvučne snage
 [19] Vibracije
 [20] Dodatna oprema na zahtev
 [21] Akumulatorska baterija
 [22] Punjač baterije
 [23] Ranac za baterije
 [24] Simulator baterije

(*) Upotreba ovog akumulatora (baterije) dozvoljena je samo s ranac za baterije. Zabranjeno je stavljati akumulator (bateriju) u kućište na mašini.

a) NAPOMENA: ukupna prijavljena vrednost vibracija izmerena je prema normalizovanoj metodi ispitivanja i može se koristiti za poređenje dve alatke. Ukupna vrednost vibracija može se koristiti i prilikom uvodne procene izloženosti.

b) UPOZORENJE: emisija vibracija prilikom efektivne upotrebe alatke može se razlikovati od ukupne prijavljene vrednosti u zavisnosti od načina na koji se koristi alatka. Stoga je potrebno, za vreme rada, primeniti sledeće sigurnosne mere u cilju zaštite radnika: nositi rukavice za vreme upotrebe, smanjiti vreme korišćenja mašine i skratiti vreme pritiskanja poluge komande gasa.

[1] SV - TEHNIŠKA SPECIFIKACIONER

- [2] Matningsspänning MAX
 [3] Matningsspänning NOMINAL
 [4] Verktygets maximala rotationshastighet (trimmerhuvud)
 [5] Klippbredd (trimmerhuvud)
 [6] Trädens diameter (max)
 [7] Skärenhetens kod
 [8] Skyddskod
 [9] Fällbar tång
 [10] Vikt utan batterigrupp och utan skärande anordningar
 [11] Dimensioner
 [12] Längd
 [13] Bredd
 [14] Höjd
 [15] Ljudtrycksnivå
 [16] Tvivel med mått
 [17] Uppmått ljudeffektnivå
 [18] Garanterad ljudeffektnivå
 [19] Vibrationer
 [20] Filvalstillbehör
 [21] Batterigrupp
 [22] Batteriladdare
 [23] Batteriväska
 [24] Batterisimulator

(*) Detta batteri får endast användas med Batteriväska. Det är förbjudet att sätta i batteriet i facket på maskinen.

a) ANMÄRKNING: det totala angivna vibrationsvärdet har mätts i enlighet med en standardiserad testmetod och kan användas för en jämförelse mellan olika verktyg. Det totala vibrationsvärdet kan användas även vid en preliminär exponeringsbedömning.

b) VARNING: vibrationsemmissioner under användningen av verktyget kan skilja sig från det totala värdet som anges beroende på hur verktyget används. Därför är det nödvändigt, under arbetet, att tillämpa de följande säkerhetsåtgärderna som avses för att skydda föraren: bär handskar under användningen, begränsa användningstiden och tiderna som gasreglats spak hålls nedtryckt.

[1] TR - TEHNIK VERİLER

- [2] MAK. besleme gerilimi
 [3] NOMINAL besleme gerilimi
 [4] Aletin maksimum rotasyon hızı (misinalı kesme kafası)
 [5] Kesim genişliği (misinalı kesme kafası)
 [6] Kesme kafası çapı (maks)
 [7] Kesim düzeni kodu
 [8] Koruma kodu
 [9] Ayırılabilen çubuk
 [10] Batarya grubu olmadan ağırlık ve kesim araçları olmadan
 [11] Ebatlar
 [12] Uzunluk
 [13] Genişlik
 [14] Yükseklik
 [15] Ses basınç seviyesi
 [16] Ölçü belirsizliği
 [17] Ölçülen ses gücü seviyesi
 [18] Garanti edilen ses gücü seviyesi
 [19] Titreşim
 [20] Talep üzerine aksesuarlar
 [21] Batarya grubu
 [22] Batarya şarjörü
 [23] Batarya sırt çantası
 [24] Batarya simülatorü

(*) Bu bataryanın yalnızca batarya sırt çantası birlikte kullanılmasına izin verilir. Bataryanın makine üzerindeki yuvaya yerleştirilmesi yasaktır.

a) NOT: beyan edilen toplam titreşim değeri, normalize edilmiş test yöntemine uygun şekilde ölçülmüştür ve bir takım ile diğeri arasında karşılaştırma yapmak amacıyla kullanılabilir. Toplam titreşim değeri aynı zamanda maruz kalma durumuna dair ön değerlendirme yaparken de kullanılabilir.

b) UYARI: takımın etkili kullanımı sırasında yayılan titreşim, takımın kullanıma şekline bağlı olarak beyan edilen toplam değerden farklı olabilir. Bu nedenle, çalışma yapılırken operatörü korumaya yönelik aşağıdaki güvenlik tedbirleri alınmalıdır: kullanımlar sırasında eldiven takın, makinenin kullanıldığı süreleri sınırladığınız ve gaz kumanda levyesinin basılı tutulduğu süreleri kısaltın.



ОГЛАВЛЕНИЕ


1. ОБЩИЕ СВЕДЕНИЯ	1
2. ПРАВИЛА БЕЗОПАСНОСТИ	2
3. ОЗНАКОМЛЕНИЕ С МАШИНОЙ	7
3.1 Описание машины и предусмотренное применение	7
3.2 Знаки безопасности	7
3.3 Идентификационный ярлык изделия	8
3.4 Основные компоненты	8
4. МОНТАЖ	9
4.1 Компоненты для монтажа	9
4.2 Монтаж вала	9
4.3 Монтаж ПЕРЕДНЕЙ рукоятки	9
4.4 Монтаж защиты режущего приспособления	9
4.5 Монтаж указателя границы скармливания	9
4.6 КОМПЛЕКТАЦИЯ РАНЦЕВОГО ДЕРЖАТЕЛЯ ДЛЯ БАТАРЕЙ (при наличии)	10
5. УСТРОЙСТВА УПРАВЛЕНИЯ	10
5.1 Предохранительная кнопка (устройство подключения / отключения)	10
5.2 Рычаг управления дросселем	10
5.3 Предохранительный рычаг дросселя	10
6. ЭКСПЛУАТАЦИЯ МАШИНЫ	10
6.1 Предварительные операции	10
6.2 Проверки безопасности	11
6.3 Запуск	12
6.4 Описание работы	12
6.5 Рекомендации по эксплуатации	13
6.6 Останов	13
6.7 После эксплуатации	14
7. ПЛАНОВОЕ ТЕХНИЧЕСКОЕ ОБСЛУЖИВАНИЕ	14
7.1 Общие сведения	14
7.2 Батарея	14
7.3 Очистка машины и двигателя	15
7.4 Крепежные гайки и винты	15
8. ВНЕОЧЕРЕДНОЕ ТЕХНИЧЕСКОЕ ОБСЛУЖИВАНИЕ	15
8.1 Обслуживание режущего приспособления	15
8.2 Заточка ножа для обрезки корда	16
9. ХРАНЕНИЕ	16
9.1 Хранение машины	16
9.2 Хранение батареи	16
10. ПЕРЕМЕЩЕНИЕ И ТРАНСПОРТИРОВКА	16
11. СЕРВИСНОЕ ОБСЛУЖИВАНИЕ И РЕМОНТ	17
12. УСЛОВИЯ ГАРАНТИИ	17
13. ТАБЛИЦА ТЕХНИЧЕСКОГО ОБСЛУЖИВАНИЯ	17
14. ВЫЯВЛЕНИЕ НЕПОЛАДОК	18
15. ДОПОЛНИТЕЛЬНОЕ ОБОРУДОВАНИЕ ПО ТРЕБОВАНИЮ	19
15.1 Батареи	19
15.2 Зарядное устройство	19
15.3 Ранцевый держатель для батарей	19
15.4 Эмульгатор батареи	19

1. ОБЩИЕ СВЕДЕНИЯ

1.1 КАК СЛЕДУЕТ ЧИТАТЬ ЭТО РУКОВОДСТВО

В тексте этого руководства отдельные параграфы, содержащие особенно важную информацию о технике безопасности или принципах работы устройства, выделены следующим образом:

ПРИМЕЧАНИЕ или **ВАЖНО** содержит уточнения или ссылки на другую ранее упомянутую информацию для предотвращения поломки машины или нанесения ущерба.

Знак  указывает на опасность. Несоблюдение данного предупреждения может привести к получению и нанесению травм и/или нанесению ущерба.

.....
 * Пункты, обрамленные серой пунктирной рамкой, *
 * содержат описание опциональных характеристик, *
 * не присущих всем моделям, представленным *
 * в данном руководстве. Проверьте, есть ли *
 * данная характеристика в вашей модели. *
 *.....

Все обозначения "передний", "задний", "правый" и "левый" указываются относительно рабочего положения оператора.

1.2 ОБОЗНАЧЕНИЯ

1.2.1 Рисунки


Рисунки в данном руководстве по эксплуатации пронумерованы 1, 2, 3 и так далее. Компоненты, показанные на рисунках, обозначены буквами А, В, С и так далее. Ссылка на компонент С на рисунке 2 осуществляется при помощи фразы: "См. Рис. 2.С" или просто "(Рис. 2.С)". Изображения на рисунках являются приблизительными. Реальные детали могут отличаться от изображенных.

1.2.2 Названия глав

Данное руководство подразделяется на главы и пункты. Пункт под названием "2.1 Обучение" является подпунктом главы "2. Правила безопасности". Ссылки на главы и пункты обозначаются сокращением гл. или пункт и соответствующим номером. Пример: "гл. 2" или "пункт 2.1".

2. ПРАВИЛА БЕЗОПАСНОСТИ

2.1 ОБУЧЕНИЕ

 **Ознакомьтесь с органами управления и надлежащим использованием машины. Научитесь быстро останавливать машину. Несоблюдение мер предосторожности и рекомендаций может привести к пожарам и/или серьезным травмам.**

- Никогда не позволяйте пользоваться машиной детям или людям с ограниченными физическими и умственными способностями, с нарушенной чувствительностью, не обладающим необходимым опытом и знаниями, а также людям, недостаточно хорошо ознакомившимся с инструкцией по эксплуатации. Местное законодательство может устанавливать минимальный возраст пользователя.
- Никогда не используйте машину, если пользователь устал, плохо себя чувствует или находится под воздействием лекарств, наркотиков, алкоголя или веществ, снижающих скорость рефлексов и уровень внимания.
- Помните, что оператор или пользователь несет ответственность за несчастные случаи или ущерб, нанесенный другим лицам или их имуществу. Пользователь несет ответственность за оценку потенциальных рисков на участке, на котором он работает, кроме того, он должен принять все меры предосторожности, чтобы обеспечить свою безопасность и безопасность окружающих, в особенности на склонах,

неровных, скользких или неустойчивых поверхностях.

- Если вы намерены передать или одолжить машину другим лицам, удостоверьтесь, что они ознакомились с указаниями по эксплуатации, изложенными в настоящем руководстве.

2.2 ПРЕДВАРИТЕЛЬНЫЕ ОПЕРАЦИИ

Средства индивидуальной защиты (СИЗ)

- Надевайте прилегающую защитную одежду с защитой от порезов, противовибрационные перчатки, каску, защитные очки, пылезащитную маску, наушники для защиты органов слуха и обувь с защитой от порезов и с нескользящей подошвой.
- Использование защиты органов слуха может снизить способность слышать предупреждения (крики или аварийные сигналы). Будьте особо внимательны к тому, что происходит вокруг рабочей зоны.
- Не надевайте шарфы, халаты, колье, браслеты, развевающуюся одежду, а также одежду со шнурками и галстуки, а также любые висячие или широкие аксессуары, которые могут застрять в машине или в предметах и материалах, находящихся на рабочем месте.
- Должным образом соберите длинные волосы.

Рабочий участок / Машина

- Внимательно осмотрите рабочий участок и уберите все, что может быть выброшено машиной, либо повредить режущее приспособление/ вращающиеся органы(камни, ветки, проволоку, кости и т.д.).

2.3 ВО ВРЕМЯ РАБОТЫ

Рабочий участок


- Не используйте машину во взрывоопасной среде, поблизости от горючих жидкостей, газа или пыли. Электрооборудование генерирует искры, которые могут привести к возгоранию пыли или паров.
- Работайте только при дневном свете или при хорошем искусственном освещении, в условиях хорошей видимости.
- На рабочем участке не должно быть взрослых людей, детей и животных. Необходимо, чтобы другой взрослый человек смотрел за детьми.
- Удостоверьтесь, что другие люди находятся на расстоянии, по меньшей мере, 15 м от радиуса действия машины или на расстоянии, по меньшей мере, 30 м в случае кошения в тяжелых условиях.
- Избегайте работы на мокрой траве, под дождем или если близится гроза, особенно если возможны молнии.
- Не подвергайте машину воздействию дождя или влажности. Вода, проникающая внутрь оборудования, повышает риск электрического удара.
- Избегайте, по возможности, работать на мокрой или скользкой почве, или на любой крутой или неровной поверхности, не обеспечивающей устойчивости оператора во время работы.
- Обращайте особое внимание на неровности почвы (кочки, канавы), на уклон, на скрытые опасности и наличие возможных препятствий, которые могут ограничить видимость.
- Соблюдайте осторожность, работая рядом с обрывами, канавами и берегами водоемов.

- На наклонных участках работайте в поперечном направлении и ни в коем случае не вверх/вниз, будьте особенно внимательны при изменении направления, удостоверьтесь, что у вас имеется собственная точка опоры, и всегда находитесь позади режущего приспособления.
- Когда вы работаете на машине рядом с проезжей частью, учитывайте потенциальное присутствие транспортных средств.


Правила поведения во время работы

- Во время работы необходимо всегда крепко удерживать машину обеими руками, силовой агрегат должен быть расположен с правой стороны от оператора, а режущее приспособление ниже уровня пояса. Не протягивайте руки слишком далеко.
- Избегайте соприкосновения тела с такими заземленными поверхностями, как трубы, радиаторы, кухонные плиты, холодильники. Риск электрического удара повышается при соприкосновении тела с заземлением.
- Примите устойчивое и прочное положение, и соблюдайте осторожность.
- Никогда не работайте бегом, только шагом.
- Всегда держите руки и ноги на расстоянии от режущего приспособления как во время запуска, так и во время работы на машине.
- Внимание: режущий элемент продолжает вращаться в течение нескольких секунд после его выключения или после выключения двигателя.
- Помните о том, что режущее приспособление может отбрасывать предметы.

- Следите, чтобы режущее приспособление не сильно ударилось о посторонние предметы/препятствия. Если режущее приспособление ударится о какое-либо препятствие/предмет, может произойти отскок (kickback). Этот контакт может вызвать быстрый рывок в противоположном направлении, и режущее приспособление сначала отскочит вверх, а потом к оператору. Отскок может привести к потере контроля над машиной, что может повлечь за собой опаснейшие последствия. Для предотвращения отскока примите следующие меры предосторожности:
 - Держите машину крепко обеими руками, расположите свое туловище и руки таким образом, чтобы Вы могли противодействовать силе отскока.
 - Не держите руки слишком высоко и не работайте выше уровня пояса.
 - Используйте только режущие приспособления, утвержденные изготовителем.
 - Следуйте указаниям изготовителя по техобслуживанию режущего приспособления.
- Уделять особое внимание риску травм, исходящему от любого устройства, предназначенного для обрезки корда.

 В случае поломки или аварий во время работы незамедлительно выключите двигатель и уберите машину, чтобы она не нанесла еще больший ущерб; если произошел несчастный случай и оператор или третьи лица получили травмы, незамедлительно принять меры по помощи пострадавшим,

наиболее подходящие в конкретной ситуации, и обратиться в медицинское учреждение для необходимого лечения. Тщательно удалите материал, который может нанести ущерб или травмы людям и животным, которые могут его не заметить.

 Продолжительное воздействие вибрации может нанести ущерб нервно-сосудистой системе (эти состояния известны как "синдром Raynaud" или "белой руки"), особенно у людей, страдающих расстройством кровообращения. Симптомы могут проявляться на руках, запястьях и пальцах в виде потери чувствительности, онемения, зуда, боли, бледности и изменения структуры кожи. Эти симптомы могут усилиться под воздействием низкой температуры окружающей среды и/или слишком сильного сжимания рукоятки. При появлении симптомов следует снизить время использования машины и обратиться к врачу.

Ограничения в применении

- Нельзя позволять работать с машиной людям, которые не в состоянии крепко удерживать ее двумя руками и/или находиться в положении устойчивого равновесия во время работы.
- Никогда не устанавливайте металлические элементы для кошения. **С этой машиной запрещается использовать металлические или жесткие ножи любого типа.**
- Никогда не пользоваться машиной с поврежденными, отсутствующими или неправильно расположенными защитными приспособлениями.
- Не используйте машину, если дополнительное оборудование/инструмент не установлены в предусмотренных местах.


- Не отключайте, не выключайте, не снимайте и не разбирайте имеющиеся защитные устройства/микровыключатели.
- Не используйте электрооборудование, если выключатель не в состоянии правильно включить или выключить его. Электрооборудование, которое нельзя запустить при помощи выключателя, является опасным и нуждается в ремонте.
- Не подвергайте машину чрезмерным нагрузкам и не используйте маленькую машину для выполнения тяжелой работы; использование подходящей машины снижает риск и повышает качество работы.

2.4 ТЕХНИЧЕСКОЕ ОБСЛУЖИВАНИЕ, ХРАНЕНИЕ

Регулярное техническое обслуживание и правильное хранение являются залогом безопасности машины и поддержания ее эксплуатационных качеств.

Техническое обслуживание

- Ни в коем случае не использовать машину с износившимися или поврежденными частями. Поврежденные и износившиеся детали всегда необходимо заменять, они не подлежат ремонту.
- Во время наладки машины необходимо работать очень внимательно во избежание попадания пальцев в щель между движущимся режущим приспособлением и неподвижными узлами машины.

 Значения уровня шума и вибрации, указанные в настоящем руководстве, являются максимальными рабочими значениями машины. Использование несбалансированного режущего

элемента, слишком высокая скорость, отсутствие технического обслуживания существенно влияют на уровень шума и вибрацию. Следовательно, необходимо принять профилактические меры для устранения возможного ущерба, вызванного высоким уровнем шума и вибрационными нагрузками; выполнять обслуживание машины, надевать противошумные наушники, делать перерывы во время работы.

Хранение

- Для снижения риска пожара не оставлять контейнеры с отходами в помещении.

2.5 ОСТАТОЧНЫЕ РИСКИ

Несмотря на соблюдение всех мер предосторожности по безопасности, могут оставаться некоторые дополнительные риски:

- опасность получения травм пальцев и рук, если они участвуют во вращении корда головки;
- опасность получения травм ног, если нога получила удар кордом головки;
- отбрасывание камней и комков земли.

2.6 БАТАРЕЯ / ЗАРЯДНОЕ УСТРОЙСТВО

ВАЖНО *Нижеследующие правила безопасности дополняют предписания по технике безопасности, изложенные в инструкции батареи и зарядного устройства, поставляемого вместе с машиной.*

- Для зарядки батареи используйте только зарядные устройства, рекомендованные изготовителем. Неподходящее зарядное устройство может привести к электрическому

удару, перегреву или утечке едкой жидкости из батареи.

- Используйте только определенные батареи, предусмотренные для вашего оборудования. Использование батарей другого типа может привести к травмам и риску пожара.
- Прежде чем вставить батарею удостоверьтесь, что оборудование выключено. Установка батареи во включенное электрическое оборудование может привести к пожару.
- Храните неиспользуемую батарею на расстоянии от канцелярских скрепок, монет, ключей, гвоздей, винтов и других маленьких металлических предметов, которые могут вызвать короткое замыкание контактов. Короткое замыкание электрической цепи между контактами может вызвать возгорание или пожар.
- Не используйте зарядное устройство в местах с наличием паров, воспламеняющихся веществ, а также на легковоспламеняющихся поверхностях, например, на бумаге, ткани и т. д. Во время зарядки зарядное устройство нагревается и может вызвать пожар.
- Во время транспортировки аккумуляторов следите за тем, чтобы контакты не соприкасались между собой, и не используйте для их транспортировки металлическую тару.

2.7 ОХРАНА ОКРУЖАЮЩЕЙ СРЕДЫ

Охрана окружающей среды должна являться важным и приоритетным аспектом при пользовании машиной, в соответствии с интересами общества и среды, в которой мы живем.

- Старайтесь не беспокоить окружающих. Используйте машину только в разумное время (не рано

утром и не поздно вечером, когда вы можете помешать окружающим).

- Строго соблюдайте местные нормы по утилизации упаковки, поврежденных частей или любых элементов со значительным влиянием на окружающую среду; эти отходы не должны выбрасываться с бытовым мусором, а собираться отдельно и передаваться в специальные центры сбора отходов, выполняющие их переработку.
- Строго соблюдать действующие на местном уровне правила по вывозу отходов.
- После завершения срока службы машины не выбрасывайте ее с бытовым мусором, а обратитесь в центр сбора отходов в соответствии с действующим местным законодательством.



Не выбрасывайте электрооборудование вместе с бытовыми отходами. В соответствии с Европейской директивой 2012/19/ЕС относительно выведенного из эксплуатации электрического и электронного оборудования и ее применением согласно правилам страны эксплуатации, выведенное из эксплуатации электрооборудование должно отправляться на переработку в соответствии с требованиями по охране окружающей среды отдельно от других отходов. Если электрооборудование выбрасывается на свалку или закапывается в землю, вредные вещества могут проникнуть в слой подземных вод и попасть в пищевые продукты, что приведет к нанесению ущерба вашему здоровью и хорошему самочувствию. Для получения более подробной

информации по переработке этого изделия обращайтесь в учреждение, ответственное за переработку отходов, или к Вашему дистрибьютору.



По завершении срока службы батарей обеспечьте их уничтожение, которое не нанесет вреда окружающей среде. Батарея содержит материал, опасный для вас и для окружающей среды. Батарею необходимо извлечь и отдельно сдать в центр переработки отходов, который принимает литий-ионные батареи.



Раздельный сбор использованных изделий и упаковочных материалов позволяет перерабатывать и повторно использовать материалы. Повторное использование вторично переработанных материалов помогает уменьшить загрязнение окружающей среды и снизить потребность в первичном сырье.

3. ОЗНАКОМЛЕНИЕ С МАШИНОЙ

3.1 ОПИСАНИЕ МАШИНЫ И ПРЕДУСМОТРЕННОЕ ПРИМЕНЕНИЕ

Данная машина является садовым оборудованием, и, в частности, портативной газонокосилкой / триммером для краев газона с батарейным питанием.

Машина состоит из двигателя, который через трансмиссионный вал приводит в действие режущее приспособление (триммерную головку).

Режущее приспособление работает в плоскости, приблизительно параллельной земле (при использовании в качестве газонокосилки) или приблизительно перпендикулярной земле (при использовании в качестве триммера).

Оператор управляет машиной, всегда находясь на безопасном расстоянии от режущего приспособления.

3.1.1 Предусмотренное использование

Эта машина разработана и изготовлена для:

- кошения травы и недревесной растительности (например, по краям газонов, зеленых насаждений, у стен, оград или в зеленых зонах небольшой площади);
- улучшения результата после скашивания травы косилкой;
- Машиной должен управлять только один человек.

3.1.2 Неправильное использование

Любое другое использование, отличное от вышеупомянутого, может создать опасность и причинить ущерб людям и/или имуществу. Входит в понятие неправильного использования (в качестве примера, но не ограничиваясь этими случаями):

- использовать машину для уборки территории, наклоня триммерную головку. Мощный двигатель может отбрасывать предметы и небольшие камни на расстояние более 15 м, что может привести к нанесению ущерба или травм людям;
- подравнивать изгородь или выполнять другие работы, при которых режущее приспособление находится не на уровне земли;
- стрижка и измельчение кустарников и цветов;
- использовать машину для резки материалов, не имеющих растительного происхождения;
- использование машины в положении, когда режущее приспособление находится выше пояса оператора;
- использование машины в городских скверах, парках, спорткомплексах, на проезжей части, на полях и в лесах;
- применение режущих приспособлений, отличных от указанных в главе "Технические характеристики". Опасность серьезных ран и травм.
- пользование машиной несколькими операторами.

ВАЖНО *Ненадлежащее использование машины влечет за собой утрату силы гарантии и снимает с изготовителя всю ответственность, возлагая на пользователя ответственность за издержки в случае порчи имущества, получения травм или нанесения ущерба третьим лицам.*

3.1.3 Тип пользователя

Данная машина предназначена для широкого потребителя, для непрофессионального применения. Она предназначена для любительского применения.

3.2 ЗНАКИ БЕЗОПАСНОСТИ

На машине имеются различные символы (Рис. 2). Они призваны напоминать оператору о необходимости внимательной и осторожной эксплуатации.

Значение символов:



ВНИМАНИЕ! ОПАСНОСТЬ!

Данная машина при неправильном использовании может быть опасной для оператора и окружающих



ВНИМАНИЕ! Прежде, чем пользоваться машиной, прочтите руководство по эксплуатации.



Оператор, работающий на данной машине в нормальных условиях непрерывной работы в течение дня, может быть подвержен воздействию уровня шума, равного или превышающего 85 дБ (А). Используйте защиту для слуха, защитные очки.



ОПАСНОСТЬ ОТБРАСЫВАНИЯ ПРЕДМЕТОВ!

Соблюдайте осторожность из-за возможного отбрасывания материала режущим приспособлением, что может нанести серьезный ущерб людям и имуществу.



ОПАСНОСТЬ ОТБРАСЫВАНИЯ ПРЕДМЕТОВ!

Во время использования машины люди и домашние животные должны находиться от неё на расстоянии более 15 м.



Не подвергать воздействию дождя (или влажности).

ВАЖНО Поврежденные или нечитаемые наклейки нуждаются в замене. Закажите новые наклейки в авторизованном сервисном центре.

3.3 ИДЕНТИФИКАЦИОННЫЙ ЯРЛЫК ИЗДЕЛИЯ

На идентификационном ярлыке изделия указана следующая информация (Рис. 1):

1. Уровень звуковой мощности
2. Знак соответствия директиве
3. Год изготовления

4. Тип машины
5. Заводской номер
6. Наименование и адрес изготовителя
7. Код изделия

Впишите идентификационные данные машины в специальные поля на ярлыке, помещенном на обратной стороне обложки.

ВАЖНО Указывайте идентификационные данные, указанные на идентификационном ярлыке, каждый раз при обращении в авторизованный сервисный центр.

ВАЖНО Образец декларации соответствия находится на последних страницах руководства.

3.4 ОСНОВНЫЕ КОМПОНЕНТЫ

Машина состоит из следующих основных составных частей, которые выполняют следующие функции (Рис.1):


- А. Моторный блок:** обеспечивает движение режущего приспособления через вал трансмиссии.
- В. Вал:** соединяет заднюю рукоятку с моторным блоком.
- С. Режущее приспособление:** это элемент, предназначенный для стрижки растений.
 - 1. Триммерная головна:** режущее приспособление с нейлоновым кордом.
- D. Защита режущего приспособления:** это защитное устройство, предотвращающее выброс собранных режущими приспособлениями предметов на большое расстояние от машины.
- E. Передняя рукоятка:** эта рукоятка полукруглой формы позволяет управлять машиной.
- F. Задняя рукоятка:** позволяет управлять машиной, и на ней находятся главные органы управления для включения/выключения/ускорения.
- G. Батарея (если она не поставляется с машиной, см. гл. 15 "дополнительное оборудование по требованию"):** обеспечивает электропитание инструмента; ее характеристики и правила эксплуатации описаны в отдельном руководстве.
- H. Зарядное устройство (если оно не поставляется с машиной, см. гл. 15 "дополнительное оборудование по требованию"):** это устройство, которое используется для зарядки батареи. Доступны две модели зарядного устройства:
 - H1** (быстрое зарядное устройство);
 - H2** (стандартное зарядное устройство).
- I. Ранцевый держатель для батарей** (дополнительное оборудование по требованию, пункт 15.3): устройство для размещения батарей.

- Ж. Соединительный провод:** провод, соединяющий машину с ранцевым держателем для батарей.
- К. Эмулятор батареи** (дополнительное оборудование по требованию, пункт 15.4): устройство, устанавливаемое в гнездо машины и позволяющее использовать ранцевый держатель для батарей.

4. МОНТАЖ

ВАЖНО Правила безопасности приведены в гл. 2. Строго соблюдайте указания для предотвращения серьезных рисков и опасности.

В связи со складированием и транспортировкой некоторые составные части машины не собираются непосредственно на заводе, их необходимо собрать после удаления упаковочного материала, согласно следующим указаниям.


 **Распаковка и завершение монтажа должны выполняться на твердой и ровной поверхности, где достаточно места для перемещения машины и ее упаковки, необходимо всегда пользоваться соответствующими инструментами. Перед использованием машины необходимо выполнить все указания, изложенные в разделе "МОНТАЖ".**

4.1 КОМПОНЕНТЫ ДЛЯ МОНТАЖА

В упаковке имеются компоненты для монтажа.

4.1.1 Распаковка

1. Вскрываете упаковку осторожно и внимательно, чтобы не потерять компоненты.
2. Ознакомьтесь с документами, лежащими в коробке, в том числе, с данным руководством.
3. Извлеките из коробки все отдельные компоненты.
4. Извлеките из коробки машину.
5. Выбросьте коробку и упаковочные материалы в соответствии с местным законодательством.

 **Перед выполнением монтажа удостоверьтесь в том, что батарея не вставлена в соответствующий отсек.**

4.2 МОНТАЖ ВАЛА

- Вставьте и протолкните нижнюю часть вала (Рис. 3.А) в верхнюю часть (Рис. 3.В) до тех пор, пока не услышите щелчок ее закрепления в нужном положении. Вал можно снять, нажав на кнопку (Рис. 3.С).


Можно отрегулировать длину вала (пункт 6.1.2).

4.3 МОНТАЖ ПЕРЕДНЕЙ РУКОЯТКИ

- Установите переднюю рукоятку (Рис. 4.А) на опору (Рис. 4.В), привинтите рукоятку с помощью специального винта (Рис. 4.С), затяните гайку с обратной стороны (Рис. 4.Д).

4.4 МОНТАЖ ЗАЩИТЫ РЕЖУЩЕГО ПРИСПОСОБЛЕНИЯ

 **Используйте защитные перчатки.**

 **Каждое режущее приспособление должно иметь соответствующую защиту, как указано в таблице "Технические характеристики".**

1. Расположите защитное устройство (Рис. 5.А) в соответствии с отверстиями, расположенными в основании моторного блока (Рис. 5.В).
2. Прикрепите защитное устройство (Рис. 5.А), затянув до упора винты (Рис. 5.С).

ПРИМЕЧАНИЕ На защите режущего приспособления имеется следующий символ:



Он указывает направление вращения режущего приспособления.

4.5 МОНТАЖ УКАЗАТЕЛЯ ГРАНИЦЫ СКАШИВАНИЯ

- Вставьте два конца указателя границы скашивания (Рис. 6.А) в соответствующие отверстия на моторном блоке (Рис. 6.В) и закрепите их.

4.6 КОМПЛЕКТАЦИЯ РАНЦЕВОГО ДЕРЖАТЕЛЯ ДЛЯ БАТАРЕЙ (ПРИ НАЛИЧИИ)

Ранцевый держатель для батарей поставляется в уже собранном виде (Рис. 1.1), и его можно отсоединять от крепления для ремней (Рис. 7) и переносить вручную. Для отсоединения ранцевого держателя для батарей нажмите на две верхние кнопки (Рис. 7.А). Гнезда для батарей располагаются с обеих сторон ранцевого держателя (Рис. 8) С правой стороны ранцевого держателя расположены следующие компоненты:

- разъем провода (рис, 9.А)
- переключатель батареи (Рис. 9.В)
- USB-разъем для зарядки других устройств (например, мобильных телефонов) (Рис. 9.С)

Во избежание наличия незакрепленных проводов предусмотрены направляющие с обеих сторон ранцевого держателя и в его задней части, через которые можно проложить кабель питания.

5. УСТРОЙСТВА УПРАВЛЕНИЯ

5.1 ПРЕДОХРАНИТЕЛЬНАЯ КНОПКА (УСТРОЙСТВО ПОДКЛЮЧЕНИЯ / ОТКЛЮЧЕНИЯ)



Нажатием этой кнопки можно включать и выключать электрическую цепь машины (Рис. 10.С).



Горит один светодиод: электрическая цепь машины включена. Машина готова к использованию.
Горят оба светодиода: машина работает (Рис. 10.Д).

Светодиоды не горят: электрическая цепь полностью отключена.

ВАЖНО Во время перемещения никогда не держите палец на кнопку во избежание случайного запуска.



Значок «Внимание» (Рис. 10.Е) загорается в случае неисправности машины (обращайтесь к таблице определения неисправностей, пункт 14).

5.2 РЫЧАГ УПРАВЛЕНИЯ ДРОССЕЛЕМ

Позволяет выполнять запуск/останов машины и одновременно подключать/отключает режущее приспособление.

Включение рычага управления дросселем (Рис. 10.А) возможно только при одновременном нажатии предохранительного рычага дросселя (Рис. 10.В).

Для запуска:

- нажмите одновременно рычаг управления дросселем и предохранительный рычаг.

Запуск машины одновременно запускает вращение режущего приспособления.

Машина выключается автоматически после отпускания рычага управления дросселем.

5.3 ПРЕДОХРАНИТЕЛЬНЫЙ РЫЧАГ ДРОССЕЛЯ

Предохранительный рычаг дросселя (Рис. 10.В) позволяет включать рычаг управления дросселем (Рис. 10.А).

6. ЭКСПЛУАТАЦИЯ МАШИНЫ

ВАЖНО Правила безопасности приведены в гл. 2. Строго соблюдайте указания для предотвращения серьезных рисков и опасности.

6.1 ПРЕДВАРИТЕЛЬНЫЕ ОПЕРАЦИИ

Перед началом работы необходимо выполнить несколько проверок и операций, чтобы обеспечить эффективную работу в условиях максимальной безопасности:

1. удостоверьтесь, что батарея не вставлена в соответствующий отсек;
2. поставьте машину в горизонтальное положение и чтобы она прочно опиралась на землю;
3. отрегулируйте машину с точки зрения эргономичности и функциональности, чтобы приспособить ее под рост оператора и под тип работы (пункт 6.1.1 - пункт 6.1.4);
4. проверьте состояние батареи (пункт 6.1.5).

6.1.1 Регулировка передней рукоятки

1. Ослабьте зажим (Рис. 11.А);
2. протолкните переднюю рукоятку, чтобы найти наиболее эргономичное положение относительно оператора;
3. затяните зажим.

6.1.2 Регулировка длины вала

1. Ослабьте ручку (Рис. 12.А) согласно направлению, показанному стрелкой - замок открыт;
2. потяните или протолкните вал (Рис. 12.В) до получения нужной длины;
3. после завершения регулировки плотно затяните ручку в направлении, показанном стрелкой - замок закрыт.

6.1.3 Регулировка режущего приспособления

Ориентирование режущего приспособления позволяет при работе переключаться из режима газонокосилки в режим триммера и наоборот.

Для работы в режиме триммера:

- нажмите кнопку (Рис. 13.А);
- поверните режущее приспособление (Рис. 13.В) на 90° и удостоверьтесь, что оно заблокировано в данном положении.

⚠ *Всегда выполняйте эту операцию при выключенной машине и неподвижном режущем приспособлении.*

6.1.4 Регулировка указателя границы скашивания

- Поверните вперед указатель границы скашивания (Рис. 14.А), работая вблизи деревьев, бордюров или заборов, чтобы режущее приспособление о них не ударились.

6.1.5 Проверка состояния батареи

Всякий раз перед использованием:

- проверяйте состояние заряда батареи, следуя указаниям, изложенным в руководстве батареи.

6.1.6 Использование ранцевого держателя (при наличии)

1. Вставьте батарею до конца в один из отсеков ранцевого держателя (Рис. 8) и протолкните ее до щелчка, чтобы заблокировать в нужном положении и обеспечить электрический контакт;
2. подсоедините провод к соответствующему разъему ранцевого держателя (Рис. 9.А) и поверните его до щелчка, чтобы заблокировать в нужном положении и обеспечить электрический контакт;
3. отрегулируйте ремни и застегните спереди систему подвески (Рис. 15).

6.2 ПРОВЕРКИ БЕЗОПАСНОСТИ

Выполните следующие проверки безопасности и удостоверьтесь, что результаты проверок соответствуют данным, приведенным в таблице.

⚠ *Прежде чем приступить к работе, всегда проверяйте безопасность машины.*

6.2.1 Общая проверка

Предмет	Результат
Рукоятки (Рис. 1.Е)	Чистые, сухие, они должны быть установлены правильно и прочно прикреплены к машине.
Защита режущего приспособления (Рис. 1.Д)	Она должна быть правильно установлена и прочно прикреплена к машине, на ней не должно быть признаков износа/старения и повреждений.
Винты на машине	Прочно затянуты (не ослаблены)
Режущее приспособление (Рис. 1.С)	Оно должно быть чистым, не поврежденным и не изношенным
Батарея (Рис. 1.Г)	Нет повреждений оболочки, нет утечек жидкости
Каналы прохода воздуха для охлаждения (пункт 7.3)	Не засорены
Машина	Без следов повреждения и износа
Рычаг управления дросселем (Рис. 10.А), предохранительный рычаг дросселя (Рис. 10.В)	Они должны двигаться беспрепятственно, без приложения усилий.
Пробное перемещение	Аномальная вибрация отсутствует. Аномальные звуки отсутствуют

6.2.2 Проверка работы машины

Действие	Результат
1. Вставьте батарею в соответствующий отсек (пункт 7.2.3); 2. нажмите на предохранительную кнопку (Рис. 10.C)	Должен загореться светодиод (Рис. 10.D) (электрическая цепь включена).
1. Запустите машину (пункт 6.3); 2. одновременно нажмите на рычаг управления дросселем (Рис. 10.A) и на предохранительный рычаг дросселя (Рис. 10.B); 3. отпустите рычаг управления дросселем (Рис. 10.A) и предохранительный рычаг дросселя (Рис. 10.B).	1. Режущее приспособление не должно двигаться. 2. Режущее приспособление должно двигаться. 3. Рычаги должны автоматически быстро вернуться в нейтральное положение, а режущее приспособление должно остановиться.
Нажмите только на рычаг управления дросселем (Рис. 10.A).	Рычаг управления дросселем остается заблокированным.

⚠ Если результат любой проверки отличается от приведенного в таблице, пользоваться машиной нельзя! Сдайте машину в сервисный центр для выполнения проверок и ремонта.

6.3 ЗАПУСК

6.3.1 Запуск с использованием батареи

1. Убедитесь, что режущее приспособление не касается земли или других предметов;
2. вставьте батарею надлежащим образом в соответствующий отсек (Рис. 16.B) (пункт 7.2.3);
3. одновременно нажмите на рычаг управления дросселем (Рис. 10.A) и предохранительный рычаг дросселя (Рис. 10.B).

ПРИМЕЧАНИЕ Каждый раз при запуске автоматически подается новый корд (пункт 6.4.2).

6.3.2 Запуск с использованием эмулятора батареи (при наличии)

1. Убедитесь, что режущее приспособление не касается земли или других предметов;
2. вставьте эмулятор батареи надлежащим образом в соответствующее гнездо машины (Рис. 16.J);
3. подсоедините соединительный провод к эмулятору батареи (Рис. 16.I);
4. выберите батарею, которую необходимо включить, с помощью переключателя (Рис. 9.B);
5. нажмите на предохранительную кнопку (Рис. 10.C);
6. одновременно нажмите на рычаг управления ножа (Рис. 10.A) и предохранительный выключатель (Рис. 10.B).

6.4 ОПИСАНИЕ РАБОТЫ

ПРИМЕЧАНИЕ Прежде, чем впервые приступить к стрижке травы, рекомендуется лучше ознакомиться с машиной и наиболее подходящими методами кошения, крепко ухватиться за машину и выполнить движения, необходимые для работы.

Для правильной эксплуатации машины выполните следующие действия:
– всегда крепко удерживайте машину обеими руками, а режущий узел должен находиться ниже пояса.

ПРИМЕЧАНИЕ Во время работы батарея защищена от полной разрядки устройством защиты, которое выключает машину и блокирует ее работу.

ПРИМЕЧАНИЕ На автономность батареи (и, следовательно, на площадь участка с растительностью, обрабатываемого на одной зарядке) влияют различные факторы (см. пункт 7.2.1).

ПРИМЕЧАНИЕ После минуты бездействия включенная машина выключается автоматически.

6.4.1 Методы работы

⚠ *Использовать ТОЛЬКО нейлоновые корды. Использование металлических кордов, пластифицированных металлических кордов и/или неподходящих для головки, может привести к получению серьезных травм.*

a. Стрижка в движении (Юшение)

- Убедитесь, что режущее приспособление находится в режиме газонокосилки (пункт 6.1.3);
- перемещайтесь равномерным шагом, выполняя движения из стороны в сторону, как при работе обычной косой, не наклоняя триммерную головку во время работы (Рис. 17).

Постарайтесь сначала подстричь небольшой участок для получения правильной высоты, чтобы в конце получить равномерный результат работы, удерживая головку на постоянном расстоянии от поверхности земли.

Для стрижки в тяжелых условиях может потребоваться наклонить триммерную головку влево приблизительно на 30°.

⚠ *Не выполняйте действия в этом порядке, если существует риск отбрасывания предметов, которые могут нанести травмы людям или животным, либо нанести ущерб.*

b. Точная стрижка (Обрезка)

Держите машину слегка наклоненной так, чтобы нижняя часть триммерной головки не касалась земли, а линия резки находилась в требуемой точке. Режущее приспособление всегда должно находиться как можно дальше от оператора.

c. Стрижка у заборов / фундаментов

- Отрегулируйте положение указателя границы скашивания (если предусмотрен, пункт 6.1.4);
- медленно продвигайте триммерную головку к заборам, столбам, камням, стенам и т.д., не сталкиваясь с ними (Рис. 14).

Если корд коснется твердого препятствия, он может порваться или протереться; если он зацепится за ограждение, он может резко порваться.

В любом случае, стрижка вокруг тротуаров, фундаментов, стен и т.д. подвергает корд быстрому износу.

d. Стрижка вокруг деревьев

- Отрегулируйте положение указателя границы скашивания (если предусмотрен, пункт 6.1.4);
- обходите дерево слева направо, медленно приближаясь к стволу таким образом, чтобы корд не касался дерева, удерживая триммерную головку слегка наклоненной вперед.

Помните, что нейлоновый корд может срезать или повредить небольшие кусты, а удары нейлонового корда по стволам кустов и деревьев с нежной корой могут серьезно повредить растения.

6.4.2 Автоматическая подача корда

Эта машина оснащена головкой с автоматической подачей корда.

Чтобы выпустить новый корд:

1. выключите машину (пункт 6.6);
 2. подождите две секунды и запустите машину.
- Диаметр скашивания установлен на 30 см. Повторите данные действия, пока корд не достигнет ножа для обрезки корда (Рис. 18.А), который обрежет излишек корда.

6.5 РЕКОМЕНДАЦИИ ПО ЭКСПЛУАТАЦИИ

Во время использования рекомендуется периодически удалять сорную траву, прилипшую к машине, во избежание перегрева двигателя (Рис. 1.А), вызванного травой, застрявшей под защитой режущего приспособления (Рис. 1.Д).

Выполните следующие действия:

- выключите машину (пункт 6.6);
- извлеките батарею (пункт 7.2.2);
- наденьте рабочие перчатки;
- удалите застрявшую траву при помощи отвертки, чтобы двигатель мог охладиться надлежащим образом.

6.6 ОСТАНОВ

Для останова машины:

1. отпустите рычаг управления дросселем (Рис. 10.А).
2. дождитесь останова режущего приспособления.

⚠ *После выключения машины требуется несколько секунд, прежде чем режущее приспособление остановится.*

ВАЖНО *Всегда выключайте машину во время перемещения от одной рабочей зоны к другой.*

6.7 ПОСЛЕ ЭКСПЛУАТАЦИИ

6.7.1 После эксплуатации с использованием батареи

- Извлеките батарею из соответствующего гнезда и зарядите ее (пункт 7.2.2).
- Дайте остыть двигателю перед перемещением машины в какое-либо помещение.
- Проведите очистку (пункт 7.3).
- проверьте, что нет ослабленных или поврежденных компонентов. Если необходимо, замените поврежденные компоненты, а также затяните ослабленные винты и болты или обратитесь в авторизованный сервисный центр.

6.7.2 После эксплуатации с использованием эмулятора батареи (при наличии)

1. Переведите переключатель ранцевого держателя для батарей в положение «ОFF» (ВЫКЛ.) (Рис. 9.В);
2. извлеките эмулятор батареи из машины (Рис. 19.Ж);
3. снимите ранцевый держатель для батарей;
4. отсоедините соединительный провод от эмулятора батареи (Рис. 19.И) и от ранцевого держателя (Рис. 9.А)
5. извлеките батарею из ранцевого держателя (Рис. 20) и зарядите ее (пункт 7.2.2);
6. дайте остыть двигателю перед перемещением машины в какое-либо помещение;
7. проведите очистку (пункт 7.3);
8. проверьте, что нет ослабленных или поврежденных компонентов. Если необходимо, замените поврежденные компоненты, а также затяните ослабленные винты и болты или обратитесь в авторизованный сервисный центр.

ВАЖНО Всегда извлекайте батарею (пункт 7.2.2), когда вы не используете машину или оставляете ее без присмотра.

7. ПЛАНОВОЕ ТЕХНИЧЕСКОЕ ОБСЛУЖИВАНИЕ

7.1 ОБЩИЕ СВЕДЕНИЯ

ВАЖНО Правила безопасности приведены в гл. 2. Строго соблюдайте указания для предотвращения серьезных рисков и опасности.

⚠ Перед проведением любых операций по техническому обслуживанию:

- Остановите машину;
- извлеките батарею из соответствующего гнезда и зарядите ее (пункт 7.2.2);
- дайте остыть двигателю перед перемещением машины в какое-либо помещение;
- Наденьте подходящую одежду, дайте перчатки и защитные очки
- прочитайте соответствующее руководство.

- Периодичность и описание операций технического обслуживания приведены в “Таблице технического обслуживания” (гл. 13). Целью этой таблицы является помочь вам поддерживать эффективность и безопасность вашей машины. В ней указаны основные операции технического обслуживания машины и периодичность, предусмотренная для каждой из них. Выполняйте указанные действия по истечении первого из указанных сроков.
- Использование неоригинальных запасных частей и дополнительного оборудования может отрицательно сказаться на работе и безопасности машины. Изготовитель не несет ответственности за ущерб или травмы, вызванные данными изделиями.
- Оригинальные запчасти можно приобрести в сервисном центре или у авторизованных дистрибьюторов.

ВАЖНО Все операции по техническому обслуживанию и регулировке, не описанные в данном руководстве, должны быть выполнены через вашего дистрибьютора или в специализированном сервисном центре.

7.2 БАТАРЕЯ

7.2.1 Автономность батареи

- На автономность батареи (и, следовательно, на площадь участка с растительностью, обрабатываемого на одной зарядке) влияют следующие основные факторы:
- a. условия эксплуатации, которые обуславливают увеличенное потребление энергии:
 - скашивание густой, высокой, влажной травы;
 - b. действия оператора, которых следует избегать:
 - частое включение и выключение во время работы;
 - применение техники стрижки, которая не подходит для целей конкретной работы (пункт 6.4.1).

Для того чтобы оптимизировать автономность батареи, рекомендуется:

- стричь траву, когда она сухая;
- использовать технику стрижки, которая подходит для целей конкретной работы (пункт 6.4.1).

Если требуется использовать машину более продолжительное время, чем того позволяет стандартная батарея, то существуют следующие возможности:

- приобрести вторую стандартную батарею, чтобы сразу заменить разряженную батарею, не прерывая работы;
- приобрести батарею с более высокой автономностью по сравнению со стандартной батареей (пункт 15.1).

7.2.2 Извлечение и зарядка батареи

1. Нажмите на кнопку блокировки на батарее в машине (Рис. 19.А) или на батарее в ранцевом держателе (Рис. 20. А) (при наличии);
2. извлеките батарею из машины (Рис. 19.В) или из ранцевого держателя (Рис. 20.В) (при наличии);
3. вставьте батарею (Рис. 21.А) в специальный отсек зарядного устройства (Рис. 21.В);
4. подсоедините зарядное устройство (Рис. 21.С) к розетке, напряжение которой соответствует указанному на табличке.
5. выполните полную зарядку, следуя указаниям, изложенным в руководстве по эксплуатации батареи/зарядного устройства.

ПРИМЕЧАНИЕ Батарея оборудована защитой, которая препятствует зарядке, если температура в помещении не находится в пределах от 0 до +45 °С.

ПРИМЕЧАНИЕ Можно заряжать батарею в любое время, в том числе частично, без риска повреждения.

7.2.3 Повторная установка батареи в машину

После завершения зарядки:

1. извлеките батарею (Рис. 22.А) из соответствующего отсека в зарядном устройстве (Рис. 22.В) (не держите ее подключенной в течение длительного времени после завершения зарядки);
2. отключите зарядное устройство (Рис. 22С) от электросети;
3. вставьте батарею в соответствующее гнездо в машине (Рис. 23.В) или в одно из гнезд ранцевого держателя для батарей (Рис. 8) (при наличии);
4. вставьте батарею до конца и протолкните до щелчка, чтобы заблокировать в нужном положении и обеспечить электрический контакт.

7.3 ОЧИСТКА МАШИНЫ И ДВИГАТЕЛЯ

- Всегда очищайте машину после использования, протерев ее чистой влажной тряпкой, смоченной нейтральным чистящим средством.
- Удалите всю оставшуюся влагу мягкой и сухой тряпкой. Влажность может вызвать риск поражения электрическим током.
- Не используйте агрессивные чистящие средства или растворители для очистки пластмассовых частей и рукояток.
- Чтобы снизить риск пожара, очищайте машину, и в частности двигатель, от остатков травы, листьев или излишков смазки.
- Во избежание перегрева и повреждения двигателя или батареи всегда проверяйте, что воздухозаборные решетки для охлаждения чистые и на них нет отходов.
- Не используйте струи воды и избегайте попадания воды на двигатель и электрические узлы.

7.4 КРЕПЕЖНЫЕ ГАЙКИ И ВИНТЫ

- Следите за тем, чтобы гайки и винты были затянуты, для уверенности в том, что машина всегда безопасна при работе.
- Периодически проверяйте прочность крепления рукояток.

8. ВНЕОЧЕРЕДНОЕ ТЕХНИЧЕСКОЕ ОБСЛУЖИВАНИЕ

Перед проведением любых операций по техническому обслуживанию:

- **остановите машину;**
- **извлеките батарею из соответствующего гнезда и зарядите ее (пункт 7.2.2);**
- **дайте остыть двигателю перед перемещением машины в какое-либо помещение;**
- **Наденьте подходящую одежду, рабочие перчатки и защитные очки**
- **прочитайте соответствующее руководство.**

⚠ Внимание! Риск получения травм движущимися частями агрегата!

8.1 ОБСЛУЖИВАНИЕ РЕЖУЩЕГО ПРИСПОСОБЛЕНИЯ

На этой машине предусмотрено применение режущих приспособлений, имеющих код, указанный в таблице "Технические характеристики".

Учитывая совершенствование продукции, режущие приспособления, указанные в таблице "Технические характеристики", могут со временем быть заменены другими, с аналогичными характеристиками взаимозаменяемости и безопасности в работе.

⚠ Не прикасайтесь к режущему приспособлению, пока не будет извлечена батарея, и до тех пор, пока режущее приспособление полностью не остановится.

8.1.1 Замена катушки триммерной головки с кордом

1. Нажмите на два боковых стопорных язычка (Рис. 24.А) и снимите крышку (Рис. 24.В);
2. извлеките катушку (Рис. 24.С);
3. вставьте новую катушку (Рис. 25.А) так, чтобы конец корда вышел из отверстия триммерной головки (Рис. 25.В);
4. Вновь установите крышку (Рис. 25.С) и закрепите два боковых стопорных язычка (Рис. 25.Д) в отверстиях триммерной головки (Рис. 25.Е).

8.1.2 Замена корда триммерной головки

1. Извлеките катушку (пункт 8.1.1);
2. удалите корд, оставшийся внутри;
3. используйте только корд диаметром 1,6 мм и отрежьте 3 м.
4. длина частей корда, выходящих из двух отверстий, должна быть одинаковой;
5. вставьте конец корда в отверстие, расположенное внутри катушки (Рис. 26.А), так чтобы он вышел из противоположного отверстия;
6. намотайте корд по часовой стрелке, как указано стрелками (Рис. 26.В), и оставьте снаружи приблизительно 15 см;
7. закрепите его в одной из точек закрепления (Рис. 26.С), предусмотренных на катушке;
8. вновь установите катушку и крышку (пункт 8.1.1).

8.2 ЗАТОЧКА НОЖА ДЛЯ ОБРЕЗКИ КОРДА

1. Удалите нож для обрезки корда (Рис. 18.А) с защиты режущего приспособления (Рис. 18.В), отвернув винты (Рис. 18.С);
2. заточите нож для обрезки корда в тиски, заточите его плоским напильником, обращая внимание на соблюдение оригинального угла заточки;
3. вновь установите нож для обрезки корда (Рис. 18.А) на защиту режущего приспособления (Рис. 18.В).

9. ХРАНЕНИЕ

ВАЖНО Правила безопасности приведены в гл. 2. Строго соблюдайте указания для предотвращения серьезных рисков и опасности.

9.1 ХРАНЕНИЕ МАШИНЫ

Прежде чем убрать машину на хранение:

- извлеките батарею из соответствующего гнезда и зарядите ее (пункт 7.2.2);
- дайте остыть двигателю перед перемещением машины в какое-либо помещение;
- проведите очистку (пункт 7.3);
- проверьте, что нет ослабленных или поврежденных компонентов. Если необходимо, замените поврежденные компоненты, а также затяните ослабленные винты и болты или обратитесь в авторизованный сервисный центр;
- Храните машину:
 - в сухом помещении,
 - защищенном от погодного воздействия
 - вне досягаемости детей;
 - удостоверьтесь, что вы убрали ключи и инструмент, использовавшиеся для обслуживания.

9.2 ХРАНЕНИЕ БАТАРЕИ

Батарея должна храниться в тени, в прохладном месте и в помещении, где отсутствует влажность.

ПРИМЕЧАНИЕ В случае длительного простоя заряжайте батарею раз в два месяца, чтобы продлить срок ее службы.

10. ПЕРЕМЕЩЕНИЕ И ТРАНСПОРТИРОВКА

Каждый раз, когда требуется передвинуть или перевезти машину:

- выключите машину (пункт 6.6);
- Извлеките батарею из соответствующего гнезда и зарядите ее (пункт 7.2.2);
- наденьте плотные рабочие перчатки;
- берите машину исключительно за рукоятки, и направляйте режущее приспособление в сторону, противоположную направлению движения.

При перевозке машины на автотранспорте необходимо:

- расположить ее таким образом, чтобы она ни для кого не представляла опасности.

11. СЕРВИСНОЕ ОБСЛУЖИВАНИЕ И РЕМОНТ

В этом руководстве изложены все указания, необходимые для управления машиной и для правильного выполнения основных операций технического обслуживания, которое должен выполнять пользователь. Для выполнения всех действий по регулировке и обслуживанию, не описанных в этом руководстве, обращайтесь к Вашему дистрибьютору или в специализированный сервисный центр, располагающий подготовленным персоналом и оборудованием, необходимыми для правильного выполнения работы, поддержания уровня безопасности и восстановления первоначального состояния машины. Операции, выполненные в неподходящих для этого структурах или неквалифицированными людьми, приводят к аннулированию всех видов гарантии и снимают с изготовителя всю ответственность и обязательства.

- Только авторизованные сервисные центры могут выполнять гарантийный ремонт и обслуживание.
- Авторизованные сервисные центры используют только оригинальные запасные части. Оригинальные запасные части и дополнительное оборудование были специально разработаны для машин данного типа.
- Использование неоригинальных запасных частей и дополнительного оборудования не утверждено Изготовителем и приводит к утрате действия гарантии.

- Рекомендуется раз в год отвозить машину в авторизованный сервисный центр для обслуживания, ухода и проверки исправности предохранительных устройств.

12. УСЛОВИЯ ГАРАНТИИ

Гарантия покрывает все дефекты материалов и изготовления. Пользователь должен будет scrupulously следовать всем указаниям, изложенным в приложенной документации. Гарантия не покрывает ущерб, вызванный:

- недостаточным ознакомлением с сопроводительной документацией;
 - невнимательностью;
 - неправильными или неразрешенными эксплуатацией и монтажом;
 - использованием неоригинальных запчастей;
 - использованием дополнительных приспособлений, не поставленных или не утвержденных Изготовителем.
- Гарантия также не распространяется на:
- естественный износ таких расходных материалов, как режущие приспособления, предохранительные болты; Естественный износ.

Права покупателя защищает законодательство его страны. Настоящая гарантия никак не ограничивает прав покупателя, предусмотренных законами его страны.

13. ТАБЛИЦА ТЕХНИЧЕСКОГО ОБСЛУЖИВАНИЯ

Операция	Периодичность	Примечания
МАШИНА		
Проверка всех креплений	Каждый раз перед использованием	пункт 7.4
Проверка безопасности / Проверка органов управления	Каждый раз перед использованием	пункт 6.2
Проверка защиты режущего приспособления.	Каждый раз перед использованием	пункт 6.2.1
Проверка состояния режущего приспособления	Каждый раз перед использованием	пункт 6.2.1
Проверка состояния зарядки батареи	Каждый раз перед использованием	*
Зарядка батареи	Каждый раз после использования	пункт 7.2.2 *
Очистка машины и двигателя	Каждый раз после использования	пункт 7.3
Проверка наличия повреждений на машине. Если необходимо, свяжитесь с авторизованным сервисным центром.	Каждый раз после использования	-

* См. руководство батареи/зарядного устройства.

14. ВЫЯВЛЕНИЕ НЕПОЛАДOK

НЕПОЛАДКА	ВОЗМОЖНАЯ ПРИЧИНА	УСТРАНЕНИЕ
1. Когда рычаг управления дросселем и предохранительный рычаг дросселя нажаты, машина не запускается, а режущее приспособление не вращается	Батарея отсутствует или установлена неправильно	Убедитесь, что батарея установлена правильно (пункт 7.2.3)
	Батарея разряжена	Проверить состояние зарядки и зарядить батарею (пункт 7.2.2)
	Съемный вал не полностью или неправильно вставлен в соответствующее гнездо	Удостоверьтесь, что съемный вал установлен и правильно вставлен (пункт 4.2)
	Неисправные рычаг управления дросселем/предохранительный рычаг	Не используйте машину. Немедленно выключите машину, извлеките батарею и обратитесь в сервисный центр.
	Машина повреждена	Не используйте машину. Немедленно выключите машину, извлеките батарею и обратитесь в сервисный центр.
2. Перегрев двигателя	Трава застряла под защитой режущего приспособления	Удалить застрявшую траву (пункт 6.5)
3. Трава скапливается в зоне моторного блока и триммерной головки	Вы стрижете высокую траву, и держите газонокосилку слишком близко к земле	Стригите высокую траву сверху вниз во избежание ее скапливания.
4. Отсутствует подача корда при использовании автоматической подачи	Корд прилип	Смазать силиконовым спреем
	Недостаточно корда на катушке или корд закончился	Замените катушку (гл. 8.1.1) или корд (гл. 8.1.2)
	Корд израсходовался и он слишком короткий	Выпустите корд вручную (гл. 6.4.2)
	Корд запутался на катушке или порвался внутри	Размотать корд с катушки и намотать его заново (гл. 8.1.2)
5. Режущее приспособление наскочило на посторонний предмет.	-	<ul style="list-style-type: none"> Выключить машину, извлечь батарею и: - оценить ущерб; - проверить, нет ли ослабленных частей и затянуть их; - обратиться в авторизованный сервисный центр для выполнения замены или ремонта.
6. Наблюдается слишком сильный шум и/или вибрация во время работы	Наличие ослабленных или поврежденных частей.	<ul style="list-style-type: none"> Выключить машину, извлечь батарею и: - оценить ущерб; - проверить, нет ли ослабленных частей и затянуть их; - обратиться в авторизованный сервисный центр для выполнения замены или ремонта.
7. Машина дымит во время работы	Машина повреждена	Не используйте машину. Немедленно выключите машину, извлеките батарею и обратитесь в сервисный центр.
8. Низкая автономность батареи	Неблагоприятные условия эксплуатации с повышенным потреблением электроэнергии	Оптимизировать использование (пункт 7.2.1)
	Батареи недостаточно для удовлетворения рабочих потребностей	Использовать вторую батарею или батарею увеличенной емкости (пункт 15.1)
	Ухудшение емкости батареи	Приобрести новую батарею

НЕПОЛАДКА	ВОЗМОЖНАЯ ПРИЧИНА	УСТРАНЕНИЕ
9. Зарядное устройство не заряжает батарею	Батарея неправильно вставлена в зарядное устройство	Проверить, что она вставлена правильно (пункт 7.2.3)
	Ненадлежащие окружающие условия	Зарядить батарею в помещении с надлежащей температурой (см. руководство по эксплуатации батареи/зарядного устройства)
	Контакты загрязнены	Почистить контакты
	Отсутствие напряжения в зарядном устройстве	Проверить, что вилка вставлена в розетку, и в розетке есть напряжение
	Зарядное устройство неисправно	Замените его на другое оригинальное устройство
	-	Если эта неисправность не исчезает, см. руководство по эксплуатации батареи/зарядного устройства
10. Индикатор (Рис. 10.Е) продолжает гореть непрерывным светом	Ошибка самопроверки	Не используйте машину. Немедленно выключите машину, извлеките батарею и обратитесь в сервисный центр.
11. Индикатор (Рис. 10.Е) продолжает гореть непрерывно	Ошибка коммуникации батареи	Не используйте машину. Немедленно выключите машину, извлеките батарею и обратитесь в сервисный центр.
	Ротор заблокирован	Не используйте машину. Немедленно выключите машину, извлеките батарею и обратитесь в сервисный центр.
	Перегрузка по току	Оптимизируйте использование машины.

Если после выполнения описанных выше действий неполадки не исчезли, свяжитесь с вашим дистрибьютором.

15. ДОПОЛНИТЕЛЬНОЕ ОБОРУДОВАНИЕ ПО ТРЕБОВАНИЮ

15.1 БАТАРЕИ

Предлагаются батареи различной емкости, предназначенные для различных областей применения (Рис. 27). Перечень батарей, омологированных для данной машины, приведен в таблице "Технические характеристики".

Оно оснащено проводом для соединения с машиной (Рис. 1.1) и переключателем (Рис. 9.В), позволяющим выбирать одну из двух батарей (положение «1» и «2») и положение «OFF» (ВЫКЛ.).

15.2 ЗАРЯДНОЕ УСТРОЙСТВО

устройство, предназначенное для зарядки батареи: быстрое (Рис. 28.А), стандартное (Рис. 28.В).

15.4 ЭМУЛЯТОР БАТАРЕИ

Устройство, устанавливаемое в гнездо машины и позволяющее использовать ранцевый держатель для батарей.

15.3 РАНЦЕВЫЙ ДЕРЖАТЕЛЬ ДЛЯ БАТАРЕЙ

Устройство для размещения двух батарей, обеспечивающее необходимое для работы машины электропитание.

DICHIARAZIONE CE DI CONFORMITÀ (Istruzioni Originali)
(Direttiva Macchine 2006/42/CE, Allegato II, parte A)

1. **La Società:** ST. S.p.A. – Via del Lavoro, 6 – 31033 Castelfranco Veneto (TV) – Italy
2. Dichiara sotto la propria responsabilità, che la macchina: Tagliaerba/tagliabordi portatile, taglio erba

a) Tipo / Modello Base

LT 500 Li 48

b) Mese/Anno di costruzione

c) Matricola

d) Motore

batteria

3. È conforme alle specifiche delle direttive:

- MD: 2006/42/EC
- e) Ente Certificatore: /
- f) Esame CE del tipo: /

- OND: 2000/14/EC, ANNEX VI, proc.1- 2005/88/EC
D. Lgs. 262/2002, ANNEX VI, proc. 1 (Italy)
- e) Ente Certificatore: TÜV SÜD Industrie Service GmbH
Westendstrasse 199, 80686 München, Deutschland
Notified Body for EC Directive 2000/14/EC:0036

- EMCD: 2014/30/EU
- RohS II: 2011/65/EU - 2015/863/EU

4. Riferimento alle Norme armonizzate:

EN 60335-1:2012+A11:2014+A13:2017 EN 55014-1:2017
EN 50636-2-91:2014 EN 55014-2:2015
EN 50581:2012

- g) Livello di potenza sonora misurato 91,9 dB(A)
h) Livello di potenza sonora garantito 96 dB(A)
i) Ampiezza di taglio 30 cm

n) Persona autorizzata a costituire il FascicoloTecnico:

ST. S.p.A.
Via del Lavoro, 6
31033 Castelfranco Veneto (TV) - Italia

o) Castelfranco V.to, 01.09.2019

CEO Stiga Group
Sean Robinson



<p>FR (Traduction de la version originale)</p> <p>DECLARATION CE de Conformité (Déclaration Machine 2004/42/CE, Article 4, partie A)</p> <p>1. Je soussigné</p> <p>2. Déclare sous ma propre responsabilité que la machine " Coque héliote " Conformité avec le Titre " Module de base "</p> <p>3. Mieux / Autre de construction</p> <p>4. Date</p> <p>5. Motus accu</p> <p>6. Est conforme aux prescriptions des directives</p> <p>7. Conformité CE de certification</p> <p>8. Examen CE de Type</p> <p>9. Niveau des Normes harmonisées</p> <p>10. Niveau de puissance sonore mesuré</p> <p>11. Niveau de puissance sonore déclaré</p> <p>12. Signature habilitée à établir le Document Technique</p> <p>13. Lieu et Date</p>	<p>EN (Translation of the original instruction)</p> <p>EC Declaration of Conformity (Machine Directive 2004/42/EC, Annex II, part A)</p> <p>1. The undersigned</p> <p>2. Declares under my own responsibility that the machine " Coque héliote " conforms with the Title " Basic Module "</p> <p>3. Better / Other of construction</p> <p>4. Date</p> <p>5. Motor accu</p> <p>6. Is conform to the prescriptions of the directives</p> <p>7. CE certification of conformity</p> <p>8. CE Type Examination</p> <p>9. Level of harmonized standards</p> <p>10. Measured sound power level</p> <p>11. Declared sound power level</p> <p>12. Authorized signature to draw up the Technical File</p> <p>13. Place and date</p>	<p>DE (Übersetzung des Originaltextes)</p> <p>EG-Konformitätserklärung (Maschinenrichtlinie 2004/42/EG, Anhang II, Teil A)</p> <p>1. Ich, Unterschrifteter</p> <p>2. Erkläre auf eigene Verantwortung, dass die Maschine " Coque héliote " den folgenden Richtlinien entspricht:</p> <p>3. Bessere / Andere Bauart</p> <p>4. Datum</p> <p>5. Motor / Akkumulator</p> <p>6. Entspricht den Vorschriften der Richtlinien</p> <p>7. CE-Zertifizierung</p> <p>8. CE-Typenprüfung</p> <p>9. Harmonisierte Normen</p> <p>10. Gemessene Schallleistung</p> <p>11. Deklarierter Schallleistungspegel</p> <p>12. Genehmigtes Unterschriftenschema</p> <p>13. Ort und Datum</p>	<p>NO (Oversettelse av original dokument)</p> <p>EF-Declarationskonformitet (Maskindirektiv 2004/42/EF, Vedlegg II, del A)</p> <p>1. Jeg, underskrevet</p> <p>2. Erklærer på eget ansvar at maskinen " Coque héliote " oppfyller følgende direktiver:</p> <p>3. Bessere / Andre konstruksjon</p> <p>4. Dato</p> <p>5. Motor / batteri</p> <p>6. Overensstemmer med forskriftene i direktivet</p> <p>7. CE-sertifisering</p> <p>8. CE-typeprøving</p> <p>9. Harmoniserte standarder</p> <p>10. Målte lydeffekt</p> <p>11. Erklært lydeffekt</p> <p>12. Godkjent underskriftsskjema</p> <p>13. Sted og dato</p>	<p>SV (Översättning av original dokument)</p> <p>EF-Declarationskonformitet (Maskindirektiv 2004/42/EF, bilaga II, del A)</p> <p>1. Jag, underskrivet</p> <p>2. Erklærer på eget ansvar att maskinen " Coque héliote " uppfyller följande direktiv:</p> <p>3. Bättre / Annor konstruktions</p> <p>4. Datum</p> <p>5. Motor / batteri</p> <p>6. Överensstämmer med forskriftarna i direktivet</p> <p>7. CE-certifiering</p> <p>8. CE-typenkontroll</p> <p>9. Harmoniserade standarder</p> <p>10. Mått ljudeffekt</p> <p>11. Erklärad ljudeffekt</p> <p>12. Godkännt underskriftsschema</p> <p>13. Ställe och datum</p>	<p>DA (Oversættelse af den originale sprogversion)</p> <p>EF-Declarationskonformitet (Maskindirektiv 2004/42/EF, bilag II, del A)</p> <p>1. Jeg, underskrevet</p> <p>2. Erklærer på eget ansvar at maskinen " Coque héliote " opfylder følgende direktiver:</p> <p>3. Bessere / Andre konstruktion</p> <p>4. Dato</p> <p>5. Motor / batteri</p> <p>6. Overensstemmer med forskriftene i direktivet</p> <p>7. CE-certificering</p> <p>8. CE-typeprøving</p> <p>9. Harmoniserede standarder</p> <p>10. Målte lydeffekt</p> <p>11. Erklæret lydeffekt</p> <p>12. Godkendt underskriftsskema</p> <p>13. Sted og dato</p>
<p>NE (Verbalny opis u originalnega besedila)</p> <p>EG-veljavna overensstemmelseserklæring (Richtlijn Machine 2004/42/EG, Bijlage II, deel A)</p> <p>1. Verklaart onder mijn eigen verantwoordelijkheid dat de machine " Coque héliote " voldoet aan de titel " Basismodule "</p> <p>2. Beter / Anders van constructie</p> <p>3. Motor / accu</p> <p>4. Is conform met de specificaties van de richtlijnen</p> <p>5. CE-certificering</p> <p>6. CE-keuring van type</p> <p>7. Niveau van geharmoniseerde normen</p> <p>8. Gemeten niveau van geluidvermogen</p> <p>9. Geclareerd niveau van geluidvermogen</p> <p>10. Bijzette</p> <p>11. Geautoriseerd voorschrift van het Technisch Dossier</p> <p>12. Plaats en Datum</p>	<p>ES (Traducción del Manual Original)</p> <p>Declaración de Conformidad CE (Directiva Máquinas 2004/42/CE, Anexo II, parte A)</p> <p>1. La Empresa</p> <p>2. Declara bajo su propia responsabilidad que la máquina " Coque héliote " cumple con el Título " Modulo Base "</p> <p>3. Mejor / Otra de fabricación</p> <p>4. Fecha</p> <p>5. Motor: batería</p> <p>6. Cumple con las especificaciones de las directivas</p> <p>7. Es certificado</p> <p>8. Examen CE de Tipo</p> <p>9. Nivel de las Normas armonizadas</p> <p>10. Nivel de potencia sonora medida</p> <p>11. Nivel de potencia sonora garantizado</p> <p>12. Autorizada para realizar el Manual Técnico</p> <p>13. Lugar y Fecha</p>	<p>PT (Tradução do manual original)</p> <p>Declaração CE de Conformidade (Directiva de Máquinas 2004/42/CE, Anexo II, parte A)</p> <p>1. A Empresa</p> <p>2. Declara sob a própria responsabilidade que a máquina " Coque héliote " cumpre com o título " Modulo Base "</p> <p>3. Melhor / Outra de fabricacão</p> <p>4. Data</p> <p>5. Motor: bateria</p> <p>6. Cumpre com as especificações das diretivas</p> <p>7. É certificado</p> <p>8. Exame CE do tipo</p> <p>9. Nível das normas harmonizadas</p> <p>10. Nível de potência sonora medida</p> <p>11. Nível de potência sonora garantizado</p> <p>12. Autorizada para elaborar o Caderno Técnico</p> <p>13. Local e data</p>	<p>FI (Alkuperäisen ohjeiden käännös)</p> <p>EF-VASTUUSOVIENNÄKÄYTTÖVAIKUUTUS (Maskindirektiivi 2004/42/EF, liite II, osasto A)</p> <p>1. Yritys</p> <p>2. Vakuuttaa omalla vastuullaan, että kone: Coque héliote vastaa seuraavien direktiivien vaatimuksia:</p> <p>3. Parempi / Muut konstruktio</p> <p>4. Päivä</p> <p>5. Moottori / Akkumulatori</p> <p>6. Suostuu direktiivien vaatimuksiin</p> <p>7. CE-todistus</p> <p>8. CE-tyyppitarkastus</p> <p>9. Harmonisoidut standardit</p> <p>10. Mitatut ääniteho</p> <p>11. Erilinen käännös</p> <p>12. Hyväksytty allekirjoitus</p> <p>13. Paikka ja päivämäärä</p>	<p>CS (Překlad původního nápisu k používání)</p> <p>ES - Prohlášení o shodě (Směrnice o druzích přístrojů 2004/42/ES, Příloha II, část A)</p> <p>1. Společnost</p> <p>2. Prohláší na vlastní odpovědnost, že stroj " Coque héliote " odpovídá následujícím směrnici:</p> <p>3. Lepší / Jiná konstrukce</p> <p>4. Datum</p> <p>5. Motor / akumulátor</p> <p>6. Splňuje požadavky směrnice</p> <p>7. CE certifikace</p> <p>8. CE ověření typu</p> <p>9. Úroveň harmonizované normy</p> <p>10. Naměřená hodnota akustického výkonu</p> <p>11. Deklarovaná hodnota akustického výkonu</p> <p>12. Ověřená podpisová schémata</p> <p>13. Místo a datum</p>	<p>PL (Tłumaczenie oryginalnego opisu)</p> <p>Deklaracja zgodności UE (Dyrektywa maszynowa 2004/42/WE, Załącznik II, część A)</p> <p>1. Spółka</p> <p>2. Oświadczam na własną odpowiedzialność, że maszyna " Coque héliote " jest zgodna z następującymi dyrektywami:</p> <p>3. Lepiej / Inna konstrukcja</p> <p>4. Data</p> <p>5. Silnik / akumulator</p> <p>6. Odpowiada wymogom dyrektywy</p> <p>7. Jest certyfikowana</p> <p>8. Wykonano badania zgodności typu</p> <p>9. Poziom wartości normy</p> <p>10. Wykazano poziom mocy akustycznej</p> <p>11. Wykazano poziom mocy akustycznej</p> <p>12. Oczekiwane podpisy techniczne</p> <p>13. Miejsce i data</p>
<p>EL (Μετάφραση του πρωτότυπου του οδηγού χρήσης)</p> <p>EG-Δεclaración de conformidad (Οδηγία Μηχανών 2004/42/ΕΚ, Παράρτημα II, μέρος Α)</p> <p>1. Η Εταιρεία</p> <p>2. Δηλώνει υπεύθυνα ότι η μηχανή " Coque héliote " συμμορφώνεται με τον τίτλο " Μεταβασική μονάδα "</p> <p>3. Καλύτερη / Άλλη κατασκευή</p> <p>4. Ημερομηνία</p> <p>5. Μοτέρ / Βαταρίες</p> <p>6. Συμμορφώνεται με τις προδιαγραφές των οδηγιών</p> <p>7. Πιστοποιημένη</p> <p>8. Εξέταση CE τύπου</p> <p>9. Επίπεδο των αρμονισμένων κανόνων</p> <p>10. Μετρημένο επίπεδο ισχύος ακουστικής ενέργειας</p> <p>11. Διακηρυγμένο επίπεδο ισχύος ακουστικής ενέργειας</p> <p>12. Αδειοδονημένη υπογραφή για την κατασκευή του Τεχνικού Αρχείου</p> <p>13. Τόπος και Ημέρα</p>	<p>TR (Original Technical Text)</p> <p>AT Ürünlerin Uygunluk Beyanı (2004/42/CE Makine Direktifi, Ek II, bölüm A)</p> <p>1. Şirket</p> <p>2. Bu beyanla aşağıdaki makine için " Coque héliote " başlıklı " Temel Birim Modülü " ile uyumlu olduğunu beyan ederim.</p> <p>3. Daha iyi / Başka yapı</p> <p>4. Tarih</p> <p>5. Motor / Akümülatör</p> <p>6. Direktiflerin gerekliliklerine uygundur</p> <p>7. CE sertifikasyonu</p> <p>8. CE tip denetimi</p> <p>9. Harmonize edilmiş standartların seviyesi</p> <p>10. Ölçülen ses gücü</p> <p>11. Beyan edilen ses gücü</p> <p>12. Teknik Dosyayı hazırlamak için yetkili kişi</p> <p>13. Yer ve Tarih</p>	<p>MK (Překlad na originálního návodu)</p> <p>Declaración de conformidad con EF (Directiva de Máquinas 2004/42/CE, Anexo II, parte A)</p> <p>1. Empresa</p> <p>2. Declara bajo su propia responsabilidad que la máquina " Coque héliote " cumple con el título " Modulo Base "</p> <p>3. Mejor / Otra de fabricación</p> <p>4. Fecha</p> <p>5. Motor: batería</p> <p>6. Cumple con las especificaciones de las directivas</p> <p>7. Es certificado</p> <p>8. Examen CE de tipo</p> <p>9. Nivel de las normas armonizadas</p> <p>10. Nivel de potencia sonora medida</p> <p>11. Nivel de potencia sonora garantizado</p> <p>12. Autorizada para elaborar el Manual Técnico</p> <p>13. Lugar y Fecha</p>	<p>RU (Перевод исходного текста документа)</p> <p>EG-заявление о соответствии (Директива 2004/42/ЕС, приложение II, часть А)</p> <p>1. Компания</p> <p>2. Декларирует на своей ответственности, что машина " Coque héliote " соответствует следующему названию: " Базисный модуль "</p> <p>3. Лучшее / Другая конструкция</p> <p>4. Дата</p> <p>5. Двигатель / Аккумулятор</p> <p>6. Соответствует требованиям директив</p> <p>7. Сертифицирована</p> <p>8. Проверка соответствия типа</p> <p>9. Уровень гармонизированных норм</p> <p>10. Измеренный уровень звуковой мощности</p> <p>11. Декларированный уровень звуковой мощности</p> <p>12. Ожидаемые подписи технического файла</p> <p>13. Место и дата</p>	<p>RU (Překlad originálního návodu k používání)</p> <p>Declaración de conformidad con EF (Directiva de Máquinas 2004/42/CE, Anexo II, parte A)</p> <p>1. Empresa</p> <p>2. Declara bajo su propia responsabilidad que la máquina " Coque héliote " cumple con el título " Modulo Base "</p> <p>3. Mejor / Otra de fabricación</p> <p>4. Fecha</p> <p>5. Motor: batería</p> <p>6. Cumple con las especificaciones de las directivas</p> <p>7. Es certificado</p> <p>8. Examen CE de tipo</p> <p>9. Nivel de las Normas armonizadas</p> <p>10. Nivel de potencia sonora medida</p> <p>11. Nivel de potencia sonora garantizado</p> <p>12. Autorizada para elaborar el Manual Técnico</p> <p>13. Lugar y Fecha</p>	<p>FR (Překlad originálního opisu)</p> <p>EG-Declaración de conformidad (Directiva de Máquinas 2004/42/CE, Anexo II, parte A)</p> <p>1. Empresa</p> <p>2. Declara bajo su propia responsabilidad que la máquina " Coque héliote " cumple con el título " Modulo Base "</p> <p>3. Mejor / Otra de fabricación</p> <p>4. Fecha</p> <p>5. Motor: batería</p> <p>6. Cumple con las especificaciones de las directivas</p> <p>7. Es certificado</p> <p>8. Examen CE de tipo</p> <p>9. Nivel de las Normas armonizadas</p> <p>10. Nivel de potencia sonora medida</p> <p>11. Nivel de potencia sonora garantizado</p> <p>12. Autorizada para elaborar el Manual Técnico</p> <p>13. Lugar y Fecha</p>
<p>EL (Πρωτότυπο κείμενο)</p> <p>ES (Original text)</p> <p>1. Declaración de conformidad</p> <p>2. Declaro bajo mi propia responsabilidad que la máquina " Coque héliote " cumple con el título " Modulo Base "</p> <p>3. Mejor / Otra de construcción</p> <p>4. Fecha</p> <p>5. Motor: batería</p> <p>6. Cumple con las especificaciones de las directivas</p> <p>7. Es certificado</p> <p>8. Examen CE de tipo</p> <p>9. Nivel de las normas armonizadas</p> <p>10. Nivel de potencia sonora medida</p> <p>11. Nivel de potencia sonora garantizado</p> <p>12. Autorizada para realizar el Manual Técnico</p> <p>13. Lugar y Fecha</p>	<p>ES (Original text)</p> <p>ES (Original text)</p> <p>1. Declaración de conformidad</p> <p>2. Declaro bajo mi propia responsabilidad que la máquina " Coque héliote " cumple con el título " Modulo Base "</p> <p>3. Mejor / Otra de construcción</p> <p>4. Fecha</p> <p>5. Motor: batería</p> <p>6. Cumple con las especificaciones de las directivas</p> <p>7. Es certificado</p> <p>8. Examen CE de tipo</p> <p>9. Nivel de las normas armonizadas</p> <p>10. Nivel de potencia sonora medida</p> <p>11. Nivel de potencia sonora garantizado</p> <p>12. Autorizada para realizar el Manual Técnico</p> <p>13. Lugar y Fecha</p>	<p>ES (Original text)</p> <p>ES (Original text)</p> <p>1. Declaración de conformidad</p> <p>2. Declaro bajo mi propia responsabilidad que la máquina " Coque héliote " cumple con el título " Modulo Base "</p> <p>3. Mejor / Otra de construcción</p> <p>4. Fecha</p> <p>5. Motor: batería</p> <p>6. Cumple con las especificaciones de las directivas</p> <p>7. Es certificado</p> <p>8. Examen CE de tipo</p> <p>9. Nivel de las normas armonizadas</p> <p>10. Nivel de potencia sonora medida</p> <p>11. Nivel de potencia sonora garantizado</p> <p>12. Autorizada para realizar el Manual Técnico</p> <p>13. Lugar y Fecha</p>	<p>ES (Original text)</p> <p>ES (Original text)</p> <p>1. Declaración de conformidad</p> <p>2. Declaro bajo mi propia responsabilidad que la máquina " Coque héliote " cumple con el título " Modulo Base "</p> <p>3. Mejor / Otra de construcción</p> <p>4. Fecha</p> <p>5. Motor: batería</p> <p>6. Cumple con las especificaciones de las directivas</p> <p>7. Es certificado</p> <p>8. Examen CE de tipo</p> <p>9. Nivel de las normas armonizadas</p> <p>10. Nivel de potencia sonora medida</p> <p>11. Nivel de potencia sonora garantizado</p> <p>12. Autorizada para realizar el Manual Técnico</p> <p>13. Lugar y Fecha</p>	<p>ES (Original text)</p> <p>ES (Original text)</p> <p>1. Declaración de conformidad</p> <p>2. Declaro bajo mi propia responsabilidad que la máquina " Coque héliote " cumple con el título " Modulo Base "</p> <p>3. Mejor / Otra de construcción</p> <p>4. Fecha</p> <p>5. Motor: batería</p> <p>6. Cumple con las especificaciones de las directivas</p> <p>7. Es certificado</p> <p>8. Examen CE de tipo</p> <p>9. Nivel de las normas armonizadas</p> <p>10. Nivel de potencia sonora medida</p> <p>11. Nivel de potencia sonora garantizado</p> <p>12. Autorizada para realizar el Manual Técnico</p> <p>13. Lugar y Fecha</p>	<p>ES (Original text)</p> <p>ES (Original text)</p> <p>1. Declaración de conformidad</p> <p>2. Declaro bajo mi propia responsabilidad que la máquina " Coque héliote " cumple con el título " Modulo Base "</p> <p>3. Mejor / Otra de construcción</p> <p>4. Fecha</p> <p>5. Motor: batería</p> <p>6. Cumple con las especificaciones de las directivas</p> <p>7. Es certificado</p> <p>8. Examen CE de tipo</p> <p>9. Nivel de las normas armonizadas</p> <p>10. Nivel de potencia sonora medida</p> <p>11. Nivel de potencia sonora garantizado</p> <p>12. Autorizada para realizar el Manual Técnico</p> <p>13. Lugar y Fecha</p>
<p>RO (Traducere manuală tehnică)</p> <p>CE (Original text)</p> <p>1. Declaración de conformidad</p> <p>2. Declaro bajo mi propia responsabilidad que la máquina " Coque héliote " cumple con el título " Modulo Base "</p> <p>3. Mejor / Otra de construcción</p> <p>4. Fecha</p> <p>5. Motor: batería</p> <p>6. Cumple con las especificaciones de las directivas</p> <p>7. Es certificado</p> <p>8. Examen CE de tipo</p> <p>9. Nivel de las normas armonizadas</p> <p>10. Nivel de potencia sonora medida</p> <p>11. Nivel de potencia sonora garantizado</p> <p>12. Autorizada para realizar el Manual Técnico</p> <p>13. Lugar y Fecha</p>	<p>LT (Originalis instrukcijos vertimas)</p> <p>ES (Original text)</p> <p>1. Declaración de conformidad</p> <p>2. Declaro bajo mi propia responsabilidad que la máquina " Coque héliote " cumple con el título " Modulo Base "</p> <p>3. Mejor / Otra de construcción</p> <p>4. Fecha</p> <p>5. Motor: batería</p> <p>6. Cumple con las especificaciones de las directivas</p> <p>7. Es certificado</p> <p>8. Examen CE de tipo</p> <p>9. Nivel de las normas armonizadas</p> <p>10. Nivel de potencia sonora medida</p> <p>11. Nivel de potencia sonora garantizado</p> <p>12. Autorizada para realizar el Manual Técnico</p> <p>13. Lugar y Fecha</p>	<p>LV (Izstraukuma tehniskais apraksts)</p> <p>ES (Original text)</p> <p>1. Declaración de conformidad</p> <p>2. Declaro bajo mi propia responsabilidad que la máquina " Coque héliote " cumple con el título " Modulo Base "</p> <p>3. Mejor / Otra de construcción</p> <p>4. Fecha</p> <p>5. Motor: batería</p> <p>6. Cumple con las especificaciones de las directivas</p> <p>7. Es certificado</p> <p>8. Examen CE de tipo</p> <p>9. Nivel de las normas armonizadas</p> <p>10. Nivel de potencia sonora medida</p> <p>11. Nivel de potencia sonora garantizado</p> <p>12. Autorizada para realizar el Manual Técnico</p> <p>13. Lugar y Fecha</p>	<p>LV (Izstraukuma tehniskais apraksts)</p> <p>ES (Original text)</p> <p>1. Declaración de conformidad</p> <p>2. Declaro bajo mi propia responsabilidad que la máquina " Coque héliote " cumple con el título " Modulo Base "</p> <p>3. Mejor / Otra de construcción</p> <p>4. Fecha</p> <p>5. Motor: batería</p> <p>6. Cumple con las especificaciones de las directivas</p> <p>7. Es certificado</p> <p>8. Examen CE de tipo</p> <p>9. Nivel de las normas armonizadas</p> <p>10. Nivel de potencia sonora medida</p> <p>11. Nivel de potencia sonora garantizado</p> <p>12. Autorizada para realizar el Manual Técnico</p> <p>13. Lugar y Fecha</p>	<p>LV (Izstraukuma tehniskais apraksts)</p> <p>ES (Original text)</p> <p>1. Declaración de conformidad</p> <p>2. Declaro bajo mi propia responsabilidad que la máquina " Coque héliote " cumple con el título " Modulo Base "</p> <p>3. Mejor / Otra de construcción</p> <p>4. Fecha</p> <p>5. Motor: batería</p> <p>6. Cumple con las especificaciones de las directivas</p> <p>7. Es certificado</p> <p>8. Examen CE de tipo</p> <p>9. Nivel de las normas armonizadas</p> <p>10. Nivel de potencia sonora medida</p> <p>11. Nivel de potencia sonora garantizado</p> <p>12. Autorizada para realizar el Manual Técnico</p> <p>13. Lugar y Fecha</p>	<p>LV (Izstraukuma tehniskais apraksts)</p> <p>ES (Original text)</p> <p>1. Declaración de conformidad</p> <p>2. Declaro bajo mi propia responsabilidad que la máquina " Coque héliote " cumple con el título " Modulo Base "</p> <p>3. Mejor / Otra de construcción</p> <p>4. Fecha</p> <p>5. Motor: batería</p> <p>6. Cumple con las especificaciones de las directivas</p> <p>7. Es certificado</p> <p>8. Examen CE de tipo</p> <p>9. Nivel de las normas armonizadas</p> <p>10. Nivel de potencia sonora medida</p> <p>11. Nivel de potencia sonora garantizado</p> <p>12. Autorizada para realizar el Manual Técnico</p> <p>13. Lugar y Fecha</p>
<p>SK (Překlad originálního opisu)</p> <p>ES (Original text)</p> <p>1. Declaración de conformidad</p> <p>2. Declaro bajo mi propia responsabilidad que la máquina " Coque héliote " cumple con el título " Modulo Base "</p> <p>3. Mejor / Otra de construcción</p> <p>4. Fecha</p> <p>5. Motor: batería</p> <p>6. Cumple con las especificaciones de las directivas</p> <p>7. Es certificado</p> <p>8. Examen CE de tipo</p> <p>9. Nivel de las normas armonizadas</p> <p>10. Nivel de potencia sonora medida</p> <p>11. Nivel de potencia sonora garantizado</p> <p>12. Autorizada para realizar el Manual Técnico</p> <p>13. Lugar y Fecha</p>	<p>SD (Překlad na originálního návodu k používání)</p> <p>ES (Original text)</p> <p>1. Declaración de conformidad</p> <p>2. Declaro bajo mi propia responsabilidad que la máquina " Coque héliote " cumple con el título " Modulo Base "</p> <p>3. Mejor / Otra de construcción</p> <p>4. Fecha</p> <p>5. Motor: batería</p> <p>6. Cumple con las especificaciones de las directivas</p> <p>7. Es certificado</p> <p>8. Examen CE de tipo</p> <p>9. Nivel de las normas armonizadas</p> <p>10. Nivel de potencia sonora medida</p> <p>11. Nivel de potencia sonora garantizado</p> <p>12. Autorizada para realizar el Manual Técnico</p> <p>13. Lugar y Fecha</p>	<p>ET (Alkuperäisen käännöksen tilite)</p> <p>ES (Original text)</p> <p>1. Declaración de conformidad</p> <p>2. Declaro bajo mi propia responsabilidad que la máquina " Coque héliote " cumple con el título " Modulo Base "</p> <p>3. Mejor / Otra de construcción</p> <p>4. Fecha</p> <p>5. Motor: batería</p> <p>6. Cumple con las especificaciones de las directivas</p> <p>7. Es certificado</p> <p>8. Examen CE de tipo</p> <p>9. Nivel de las normas armonizadas</p> <p>10. Nivel de potencia sonora medida</p> <p>11. Nivel de potencia sonora garantizado</p> <p>12. Autorizada para realizar el Manual Técnico</p> <p>13. Lugar y Fecha</p>	<p>ET (Alkuperäisen käännöksen tilite)</p> <p>ES (Original text)</p> <p>1. Declaración de conformidad</p> <p>2. Declaro bajo mi propia responsabilidad que la máquina " Coque héliote " cumple con el título " Modulo Base "</p> <p>3. Mejor / Otra de construcción</p> <p>4. Fecha</p> <p>5. Motor: batería</p> <p>6. Cumple con las especificaciones de las directivas</p> <p>7. Es certificado</p> <p>8. Examen CE de tipo</p> <p>9. Nivel de las normas armonizadas</p> <p>10. Nivel de potencia sonora medida</p> <p>11. Nivel de potencia sonora garantizado</p> <p>12. Autorizada para realizar el Manual Técnico</p> <p>13. Lugar y Fecha</p>	<p>ET (Alkuperäisen käännöksen tilite)</p> <p>ES (Original text)</p> <p>1. Declaración de conformidad</p> <p>2. Declaro bajo mi propia responsabilidad que la máquina " Coque héliote " cumple con el título " Modulo Base "</p> <p>3. Mejor / Otra de construcción</p> <p>4. Fecha</p> <p>5. Motor: batería</p> <p>6. Cumple con las especificaciones de las directivas</p> <p>7. Es certificado</p> <p>8. Examen CE de tipo</p> <p>9. Nivel de las normas armonizadas</p> <p>10. Nivel de potencia sonora medida</p> <p>11. Nivel de potencia sonora garantizado</p> <p>12. Autorizada para realizar el Manual Técnico</p> <p>13. Lugar y Fecha</p>	<p>ET (Alkuperäisen käännöksen tilite)</p> <p>ES (Original text)</p> <p>1. Declaración de conformidad</p> <p>2. Declaro bajo mi propia responsabilidad que la máquina " Coque héliote " cumple con el título " Modulo Base "</p> <p>3. Mejor / Otra de construcción</p> <p>4. Fecha</p> <p>5. Motor: batería</p> <p>6. Cumple con las especificaciones de las directivas</p> <p>7. Es certificado</p> <p>8. Examen CE de tipo</p> <p>9. Nivel de las normas armonizadas</p> <p>10. Nivel de potencia sonora medida</p> <p>11. Nivel de potencia sonora garantizado</p> <p>12. Autorizada para realizar el Manual Técnico</p> <p>13. Lugar y Fecha</p>

IT • Il contenuto e le immagini del presente manuale d'uso sono stati realizzati per conto di ST. S.p.A. e sono tutelati da diritto d'autore – È vietata ogni riproduzione o alterazione anche parziale non autorizzata del documento.

BG • Съдържанието и изображенията в настоящото ръководство са извършени за ST. S.p.A. и са защитени с авторски права – Забранява се всяко неотторизирано възпроизвеждане или промяна, дори и отчасти на документа.

BS • Sadržaj i slike iz ovog korisničkog priručnika napravljeni su isključivo za ST. S.p.A. i zaštićeni su autorskim pravima – zabranjena je svaka neovlaštena reprodukcija ili izmjena dokumenta, djelomično ili u potpunosti.

CS • Obsah a obrázky v tomto návodu k použití byly zpracovány jménem společnosti ST. S.p.A. a jsou chráněny autorským právem – Reprodukce či nepovolené pozměňování tohoto dokumentu, a to i částečné, je zakázáno.

DA • Indhold og illustrationer i denne vejledning er blevet skabt på vegne af ST. S.p.A. og er beskyttet af ophavsret – Enhver gengivelse eller ændring, også delvis, af dokumentet uden autorisation hertil er forbudt.

DE • Inhalt und Bilder dieser Bedienungsanleitung wurden im Namen von ST. S.p.A. erstellt und sind urheberrechtlich geschützt – Jede nicht genehmigte Vervielfältigung oder Veränderung, auch auszugsweise, dieses Dokuments ist verboten.

EL • Το περιεχόμενο και οι εικόνες στο παρόν εγχειρίδιο χρήσης δημιουργήθηκαν για λογαριασμό της εταιρείας ST. S.p.A. και προστατεύονται από πνευματικά δικαιώματα – Απαγορεύεται οποιαδήποτε αναπαραγωγή ή τροποποίηση, έστω και μερική, του εγχειρίδιου χωρίς έγκριση.

EN • The content and images in this User Manual were produced expressly for ST. S.p.A. and are protected by copyright – any unauthorised reproduction or modification to the document, either partially or in full, is prohibited.

ES • El contenido y las imágenes del presente manual de uso han sido creados por ST. S.p.A. y están protegidos por los derechos de autor – Se prohíbe toda reproducción o modificación, incluso parcial, no autorizada del documento.

ET • Käesoleva kasutusjuhendi sisu ja kujutised on toodetud konkreetselt ettevõttele ST. S.p.A. ja neile rakendub autoriõigusseseadus – dokumendi igasugune osaline või täielik ilma loata reprodutseerimine või muutmine on keelatud.

FI • Tämän käyttöoppaan sisältö ja kuvat on valmistettu ST. S.p.A. -yhtiön toimesta ja niitä suojaa tekijänoikeuslaki. – Asiakirjan kaikenlainen kopioiminen tai muuttaminen, osittainkin, on kielletty ilman erityistä lupaa.

FR • Le contenu et les images du présent manuel d'utilisation ont été réalisés pour le compte de ST. S.p.A. et sont protégés par un droit d'auteur – Toute reproduction ou modification non autorisée, même partielle, du document, est interdite.

HR • Sadržaj i slike u ovom priručniku za uporabu izrađeni su za tvrtku ST. S.p.A. te su obuhvaćeni autorskim pravima – Zabranjuje se neovlašteno umnožavanje ili prilagodba, djelomična ili u cijelosti, ovog dokumenta.

HU • Ennek a használati útmutatónak a tartalma és a benne szereplő képek kizárólag a ST. S.p.A. számára készültek és szerzői joggal védettek – tilos a dokumentum bármely részének vagy egészének engedély nélküli sokszorosítása és módosítása.

LT • Šio naudotojų vadovo turinys ir paveikslėliai skirti tik „ST. S.p.A.“ ir yra saugomi autorių teisėmis – dokumentą atgaminti ar modifikuoti, visiškai arba iš dalies, yra draudžiami.

LV • Šīs lietotāja rokasgrāmatas saturs un attēli ir veidoti tikai ST. S.p.A. un ir aizsargāti ar autortiesībām. Jebkāda dokumenta vai tā daļas prettiesiska kopēšana vai pārveide ir stingri aizliegta.

MK • Содржината и сликите во Упатството за корисникот се подготвени исклучиво за ST. S.p.A. и се заштитени со авторски права – забрането е секое делумно или целосно неовластено репродуцирање или измена на документот.

NL • De inhoud en de afbeeldingen van deze gebruikshandleiding werden gerealiseerd voor rekening van ST. S.p.A. en zijn beschermd door het auteursrecht – Elke niet-geautoriseerde reproductie of wijziging, ook gedeeltelijke, van het document is verboden.

NO • Innholdet og bildene i denne brukerveiledningen er utført på oppdrag fra ST. S.p.A. og er beskyttet ved opphavsrett – Enhver gjengivelse eller endring, selv kun delvis, er forbudt.

PL • Treść oraz ilustracje zawarte w niniejszej instrukcji obsługi powstały na zlecenie spółki ST. S.p.A. i są chronione prawami autorskimi – Zabrania się wszelkiego kopiowania bądź modyfikowania, także częściowego, niniejszego dokumentu bez uzyskania stosownej zgody.

PT • As imagens e os conteúdos contidos no presente Manual do Utilizador foram expressamente criados para uso exclusivo da ST. S.p.A., encontrando-se protegidos por direitos de autor. Qualquer tipo de reprodução ou alteração, parcial ou integral, não autorizadas deste Manual estão expressamente proibidas.

RO • Conținutul și imaginile din manualul de utilizare de față au fost realizate în numele ST. S.p.A. și sunt protejate de drepturi de autor – Este interzisă orice reproducere sau modificare chiar și parțială neautorizată a documentului.

RU • Тесты и изображения, содержащиеся в настоящем руководстве, были созданы в интересах ST. S.p.A. и защищены авторскими правами – Любое несанкционированное воспроизведение или изменение документа запрещено.

SK • Obsah a obrázky v tomto návode na používanie boli spracované menom spoločnosti ST. S.p.A. a sú chránené autorským právom – Reprodukcie či nepovolené pozměňovanie tohto dokumentu, a to aj čiastočné, je zakázané.


SL • Vsebine in slike v tem uporabniškem priručniku so izdelane za podjetje ST. S.p.A. in so zaščitene z avtorskimi pravicami – vsakršno nepooblaščenno razmnoževanje ali spreminjanje dokumenta, v celoti ali delno, je prepovedano.

SR • Sadržaj i slike ovog priručnika za upotrebu su napravljeni u ime ST. S.p.A. i zaštićeni su autorskim pravima – Zabranjena je svaka potpuna ili delimična reprodukcija ili izmena dokumenta bez odobrenja.

SV • Innehållet och bilderna i denna användarhandbok har framställts för ST. S.p.A. och skyddas av upphovsrätt – all form av reproduktion eller ändring, även partiell, som inte auktoriserats är förbjuden.

TR • Bu Kullanıcı Kilavuzundaki içerik ve resimler açığa ST. S.p.A. için üretilmiştir ve telif hakkı ile korunmaktadır – dokümanın izinsiz olarak tamamen ya da kısmen herhangi bir şekilde çoğaltılması ya da dağıtılması yasaktır.



	 LWA dB
Type:	
Art.N -s/n	CE

ST. S.p.A.

Via del Lavoro, 6

31033 Castelfranco Veneto (TV) ITALY